

колёсный трактор серии TE25 Foton

РУКОВОДСТВО ПО ЭКСПЛУАТАЦИИ

(TE200/TE204、TE220/TE224、TE240/TE244)

FOTON LOVOL INTERNATIONAL HEAVY INDUSTRY
CO., LTD

таблица различительных отметок изделий

марка изделия	
тип изделия	
номер выпуска машины	
номер выпуска двигателя	
номер выпуска шасси	
поставщик	
дата поставки	
наименование изготовителя	FOTON LOVOL INTERNATIONAL HEAVY INDUSTRY CO., LTD
адрес изготовителя	КНР провинция Шаньду город Вэйфан район Фанцзы улица Бэйхайнаньлу №192
контактный телефон изготовителя	(0536) 95105501
потребитель или водитель	

примечание : 1. Потребитель должен внимательно заполнить настоящую таблицу при покупке машинц;
2. Номеры в таблице должны полностью заполнить (включая буквы).

руководство по эксплуатации
колёсного трактора серии TE25 Foton

разработано FOTON LOVOL INTERNATIONAL HEAVY INDUSTRY CO., LTD

※ ※ ※

формат: 787× 1092 1/16 номер : TE25-SM-01.2

в ноябре 2004г. третья версия в феврале 2006г. четвертое издание

4.16 4.17 4.18 4.19 4.20 4.21 4.22 4.23 4.24

содержание

содержание

1. требование по безопасности-----	(1)
1.1. пункты соблюдения -----	(1)
1.2. знаки безопасности и места расклейки-----	(7)
1.3. хранение и обеспечение знаков безопасности-----	(9)
2. описание управления-----	(10)
2.1. описание тракторов-----	(10)
2.2. подгонка трактора-----	(12)
2.3. механизм управления тракторами и показательное устройство-----	(14)
2.4. управление тракторами-----	(17)
2.5. неисправности трактора и метод устранения-----	(29)
3. приложение и ЗИП-----	(34)
3.1. спецификация сопроводительных инструментов-----	(34)
3.2. спецификация сопроводительных ЗИП-----	(34)
4. описание техобслуживание-----	(35)
4.1. правила техобслуживания-----	(35)
4.2. регулировка сцепления-----	(37)
4.3. регулировка тормоза-----	(38)
4.4. регулировка торможения трактора-----	(40)
4.5. регулировка центральной передачи-----	(41)
4.6. регулировка дифференциального замка-----	(43)
4.7. регулировка движения при повороте-----	(43)
4.8. управление передним ведущим мостом-----	(47)
4.9. регулировка гидравлического подъемника-----	(48)
4.10. техобслуживание аккумулятора-----	(49)
4.11. техобслуживание маслованного ВО-----	(49)
4.12. использование и техобслуживание сухого ВО-----	(50)
4.13. регулировка натяга ремня вентилятора-----	(50)
4.14. проверка уровня масла в маслоборнике двигателя и замена масла-----	(50)
4.15. техобслуживание топливного ВО-----	(51)
4.16. техобслуживание ВО машинного масла-----	(51)
4.17. техобслуживание ВО машинного масла подъемника-----	(51)
4.18. проверка уровня масла в маслобаке передней передачи-----	(51)
4.19. техобслуживание трансмиссии -----	(52)
4.20. техобслуживание подъемника-----	(52)
4.21. топливного бака-----	(53)
4.22. проверка давления накачивания шин-----	(53)
4.23. техобслуживание системы охлаждения -----	(54)
4.24. газовыхлоп из системы топлива-----	(54)
5. консервация и расконсервация-----	(55)
5.1. причины повреждения трактора в процессе хранения-----	(55)
5.2. консервация трактора-----	(55)
5.3. техобслуживание трактора в процессе консервации-----	(56)
5.4. расконсервация трактора-----	(56)

инструктаж для потребителей

6. основная техническая спецификация тракторов серии TE25 -----	(57)
6.1 основная техническая спецификация тракторов с двухколесным приводом серии TE25-----	(57)
6.2 основная техническая спецификация тракторов с четырехколесным приводом серии TE25---	(58)
7. требование гарантийного ремонта-----	(62)
8. приложение-----	(63)
приложение 1 масло и жидкость тартора-----	(63)
приложение 2 спецификация подшипника качения трактора-----	(64)
приложение 3 спецификация уплотнительных деталей шасси трактора-----	(66)
приложение 4 таблица рекомендации комплексного сельхозинвентаря трактора -----	(68)
замечание потребителей тракторов TE25-----	(69)
индекс -----	(70)

ИНСТРУКТАЖ ДЛЯ ПОТРЕБИТЕЛЕЙ

Уважаемые потребители :

Благодарим Вас за приобретение колёсного трактора серии TE25 FOTON . Чтобы правильно, рационально и высокоэффективно использовать трактор , просим Вас обратить внимание на нижеуказанные важные информации :

1. Перед эксплуатацией настоящего трактора необходимо внимательно читать настоящую инструкцию , несмотря на наличие опыта управления машиной у Вас раньше . Это очень поможет Вам более рационально и высокоэффективно управлять настоящим трактором .

2. Чтобы побольше создать для Вас экономическую эффективность и продлить срок службы трактора перед эксплуатацией настоящего изделия необходимо серьезно читать настоящую инструкцию и оперативную инструкцию комплексного двигателя и сельхозинвентаря , строго соблюдать требования инструкции , надежно провести работы по эксплуатации и техобслуживанию трактора с целью достаточного выявления работоспособности трактора .

3. Не допускается своевольное переконструирование настоящего изделия во избежание отрицательного влияния на работоспособность трактора , случая неожиданной аварии и последствия трудности выполнения услуги изготовителя“ трёх гарантий” .

4. Работа по эксплуатации и техобслуживанию настоящего трактора выполняется только таким персоналом , который хорошо знает особенность работы трактора и овладевает знаниями надежной операции оборудования .

5. В любое время необходимо соблюдать правила движения и требования безопасности во избежание случая неожиданной аварии

6. При эксплуатации трактора не допускается нарушение нормы, указанной в инструкции , а то будет возможность к снижению работоспособности трактора или возникновению неисправности .

7. Вследствие разности почвы в разных регионах предложенные в настоящей инструкции назначение , параметры и эффективность работы трактора могут быть неодинаковыми , просим потребителей выбрать их в соответствии с фактическим положением на месте .

8. Настоящая инструкция не является сертификатом качества изделия , поэтому нельзя задавать

инструктаж для потребителей


любое требование на основании данных , рисунков и описания настоящей инструкции .


9. Редактирование настоящей инструкции произведено на основе текущих изделий . В ней в основном описаны общепринятые типы тракторов . Изложенное в инструкции содержание основано на конструкции изделия при издании . Приносим извинения, об исправлениях отдельных пунктов


отдельно сообщать не будем.

ОБЩЕЕ ИЗЛОЖЕНИЕ

В настоящей инструкции простым языком и четкими рисунками описаны требования безопасности колесных тракторов серии TE25 , работы по эксплуатации и техобслуживанию, типичные неисправности и методы их устранения , основные технические параметры и положение трех гарантий и. т. д. . Она представляет собой необходимое руководство по эксплуатации для персонала эксплуатации и технических ремонтников .

В настоящей инструкции знак предупреждения безопасности “  ” указывает важную информацию безопасности . В случае встречи такого знака следует предусмотреть возможные вреды . Внимательнее прочитайте информацию под настоящим знаком и скажите это другим операторам .

 предупреждение : если не избежать , будет возможность к потенциальным опасностям , как гибели и тяжелому ранению .

 внимание : если не избежать , будет возможность к низкой или средней ступени потенциальных опасностей .

“ важный пункт ” : показывает опасности к повреждению оборудования .

Руководство по эксплуатации представляет собой важную составную часть мшины , следует ее надежно сохранить .

В случае недоумения в процессе использования настоящей инструкции можно звонить по горячей линии услуги (0536- 95105501) на консультацию .

ожидаемое назначение

Ожидаемое назначение настоящего трактора : обычная сельскохозяйственная работа и подобные операции . Трактор , укомплектован подходящим сельскохозяйственным механизмом , предназначен для пахоты , бороны пашни , работы по сеянию и уборке ; для проведения работы в качестве водоотливного насоса и молотилки ; для проведения операции загрузки и экскавации сельскохозяйственного назначения

после подходящей компоновки трактора ; для выполнения транспортной операции сельскохозяйственного назначения после установки прицепа, соотношение массы буксирования (соотношение общей массы прицепа и массы укомплектованного трактора) должно не более 3 . Правильно укомплектовать сельскохозяйственное механическое оборудование для трактора в соответствии с требованиями настоящей инструкции для получения максимальной экономической эффективности . Оператор должен строго соблюдать условия эксплуатации , техобслуживания и ремонта , указанные изготовителем , а также основное требование ожидаемого назначения трактора .

1. требования по безопасности

Перед эксплуатацией настоящего трактора необходимо внимательно читать и полностью понимать требования инструкции, после всестороннего овладения методами эксплуатации можно провести фактическую операцию с целью обеспечения надежности оборудования. Кроме того, необходимо соблюдать нижеуказанные требования по технике безопасности и относительные важные пункты предупреждений и вниманий в настоящей инструкции.

1.1 пункты соблюдения

соблюдение указаний безопасности

- Необходимо полностью понимать инструкцию и знаки предупреждений.
- Знаки предупреждений должны постоянно чисты.
- В случае повреждения необходимо их восстановить.
- Необходимо запомнить правильные операции и методы управления оборудованием.

Не допускается своевольная реконструкция во избежание повреждения машины и снижения ее срока службы.

- Не допускается своевольная регулировка давления предохранительного клапана гидравлической системы.

Зимой после окончания работы трактора при температуре ниже 0°C следует полностью слить охлаждающую воду при работе на холостом ходу двигателя во избежание повреждения машины.



хороший оператор

- При эксплуатации машины необходимо иметь достаточную способность суждения.
- Не допускается управление машиной при состоянии плохого самочувствия, усталости, после употребления спиртных напитков, беременной, цветовой слепотой, сумасшедшим и не исполняющим 18 лет.
- Водитель должен быть обученным специально и имеет водительские права.
- Для нового водителя управление машиной должно на низкой скорости.



16

Пребывание детей рядом машины опасно

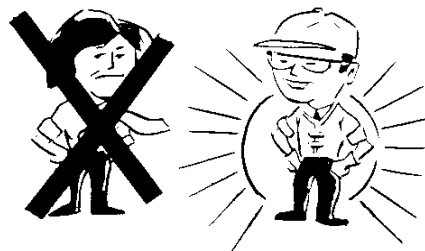
- Не допускается допуск детей к машине при операции проверки, техобслуживания и ремонта машины.
- Своевольное трогание машины детьми приведет к опасности.



спецодежда безопасности

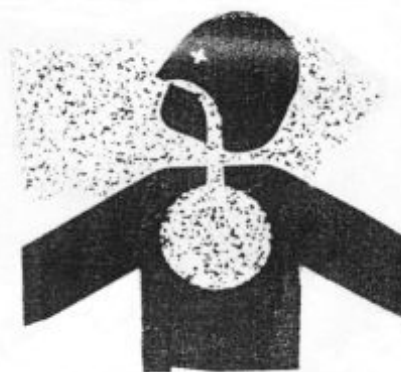
■ Водитель следует надеть спецодежду, подходящую к условиям работы.

- Запрещено надеть одежду с широкими обшлагами и не застегнутую рубашку во избежание возможности ранения.
- Запрещено надеть сандалии и шлепанцы.

**Обратить внимание на выхлоп отработанного газа**

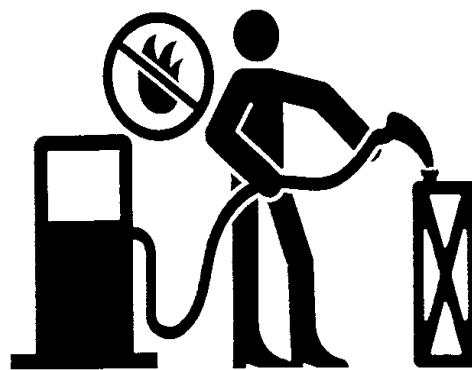
■ отработанный газ из двигателя ядовит.

- В случае эксплуатации в помещении следует проводить вентиляцию постоянно.
Следует вывести вентиляционную трубу во двор, или открыть двери для проветривания.

**строго запрещены открытые огни при эксплуатации топлива**

■ Топливо является легковоспламеняющимся материалом, следует особое внимание при его использовании.

- Необходимо остановить работу двигателя при заправке топливом.
- Строго запрещаются открытые огни при заливке топлива.
- Не допускается заправка топливом при работе трактора под сильным солнечным лучом.
- Следует аккуратно протереть ветошью после перелива топлива или машинного масла.



3-1499

периодическая проверка

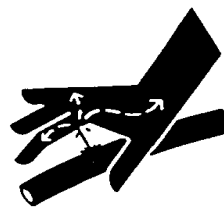
■ В каждый год следует провести периодическую проверку, провести ремонт необходимых частей машины .

- Провести периодическую замену труб топлива и шлангов радиаторов .
- В каждый год следует провести замену электропроводок .

Агрессия кожи распылительным топливом высокого давления опасна .

- Проверить наличие течи из трубы-распылителя топлива и маслопроводы высокого давления . Не допускаетма касание масла высокого давления рукой или другой частью тела .

После агрессии кожи топливом высокого давления следует немедленно обратиться к врачу. Если не удалить топливо через несколько часов будет возможность к омертвению кожи .



F-3847

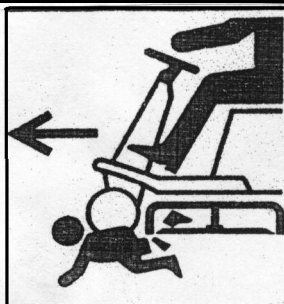


B-1504

техника безопасности при движении трактора

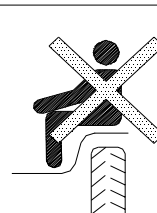
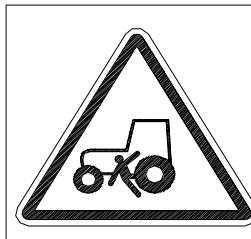
■ Необходимо обратить внимание на окружающие места при движении трактора.

- При пуске двигателя установить рычаг переключения скоростей на "нейтральное" положение, наступать педаль сцепления, рычаг управления подъемника установить на "нейтральное" положение .
- Перед пуском трактора следует проверить надежность соединений крепежей с обеспечением правильности и прочности всех защитных устройств .
- При эксплуатации трактора или сцепления следует внимательно проверить отсутствие посторонних людей или препятствия вблизи машины .
- При повороте машины, ее движении вперед и назад необходимо подтвердить безопасности в окружающих местах .
- При движении трактора запрещено подняться на машину и спускаться с ее .

**Запрещено ехать на машине кроме водителя**

■ Кроме водителя запрещено ехать на машине посторонним лицом .

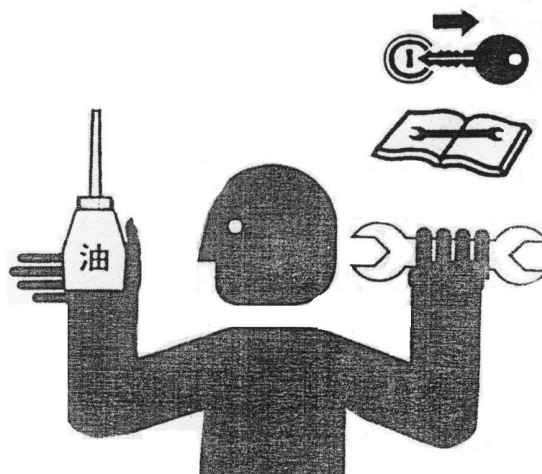
- При повороте машины или наталкивании на препятствие упадет с машины .



техника безопасности при техобслуживании трактора

Необходимо прекратить работу двигателя и вынуть ключ при проверке, очистке, настройке, ремонте, техобслуживании трактора, рычаг переключения скоростей установлен на нейтральное положение, все движущие детали расположены в статическом состоянии.

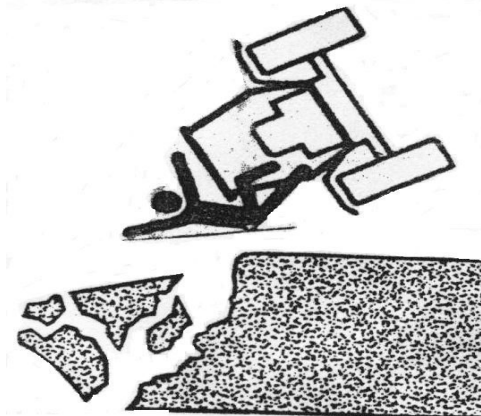
- Применить назначенные топливо, машинное масло и солидол.
- В случае наличия охапки хворост возле звукоглушителя, аккумуляторов и бака топлива необходимо удалить во избежание пожара.
- Только после оседания топлива трактора через 48h можно его использовать.
- Необходимо выбрать детали, соответствующие качеству требования при ремонте трактора.

**техника безопасности при движении высокой скорости**

- Необходимо вытратить низкую скорость при повороте машины.
- Следует уменьшить скорость движения на склоне и не прямой дороге во избежание опрокидывания машины.

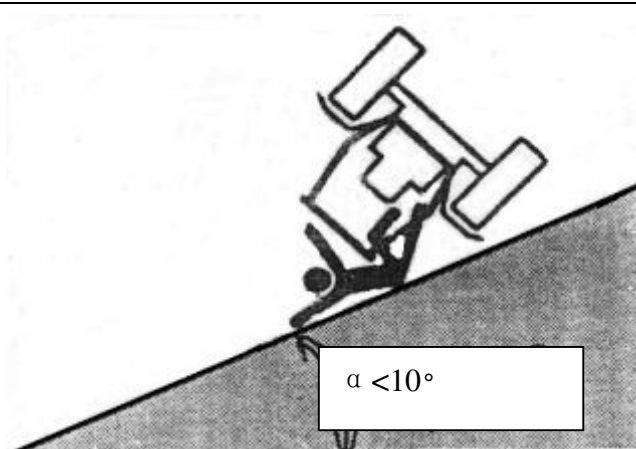
внимание на опрокидывание· падение

- Опрокидывание· падение машины приведет к серьезной аварии.
- Очень слаба дорога возле выемки, рова и бумы, не управляете машиной в этих местах, вес трактора приведет эти местности к обвалу.
На высоком месте с плохим солнечным лучом движение машины легко приведет к падению трактора из-за промаха управления машиной, будет возможность к аварии.
- На местности с густыми травами и лужами скрывается опасность опрокидывания машины, поэтому следует предварительно проверить надежность местности движения.



Движение машины на склоне· на входе и выходе поля· на склонной местности будет опасность опрокидывания· падения машины. Следует обратить на это особое внимание.

- Следует снизить скорость на дороге с уклоном.
- Не управляйте машиной на местности с уклоном более 10° на окружающих местах.
- Не допускается поворот машины на склоне.
- При пуске трактора на склоне вверх не допускается освобождение тормоза, сначала наступать на педаль сцепления, установить на низкую передачу, потом медленно контактировать сцепление, после начала привода можно освободить тормоз и одновременно обратить внимание на координированный контроль ручного газа.



требования по использованию аккумуляторов

■ Газ из аккумулятора взрывоопасный .

- Аккумулятор должен далеко от открытого огня (например : спички , зажигалки , искры , возникшей из-за замыкания электропроводов) .

■ Аккумулятор предназначен только для запуска двигателя , а не для другой цели .

■ Необходимо прочитать требования на бирке аккумулятора при его заряде и замене .

- Для снятия аккумулятора сначала следует снимать его со стороны отрицательного полюса (-) . А для его установки сначала установить сторону положительного полюса (+) .

- Для зарядки аккумулятора следует сначала его снять с трактора , потом выполнить работу зарядки .

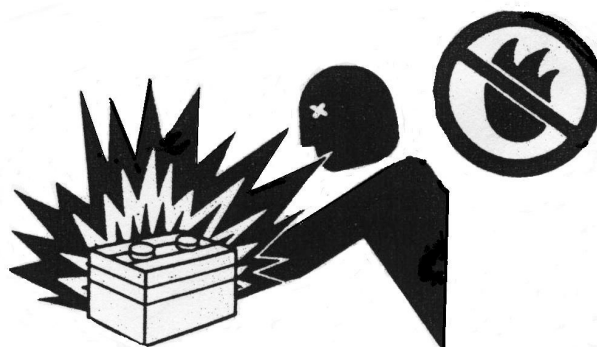
- Выполнение зарядки аккумулятора в состоянии герметичности вызывает опасность его разрушения .

- Не применяйте неназначенные аккумуляторы .

■ Касание электролита (разведенной серой кислоты) очень опасно.

- Если глаза, кожа и одежда касаются электролита , следует немедленно промыть чистой водой .

- В случае входа в глаз следует сначала промыть чистой водой , потом обращаться к врачу .



При транспортировке трактором следует обратить внимание

- На прицепе необходимо оборудована независимая тормозная система , соответствующая требованиям качества и безопасности , а то, прицепление не допускается .
- Перед отправкой необходимо строго проверить техническое состояние трактора и прицепа.
- Проверить отсутствие ненормальности пневматического тормозного устройства , показание манометра достигает ли до 0.7МПа . В случае ненормальности следует немедленно устранить неисправности .
- Для выполнения тормоза трактора при транспортировке следует регулировать длину рычага топмоза с целью торможения прицепа раньше трактора .

внимание при ночном движении трактора

- При операции ночью или движении трактора будет повышенная опасность аварии , следует избежать ее по возможности .
- В случае ночного движения трактора необходимо включить передние фары и габаритные фары , и одновременно необходимо выключить все указательные лампы операции кроме передних и габаритных фар .

требования безопасности при комплектации сельхозинвентаря на тракторе

- Укомплектованные сельхозинвентари должны соответствовать трактору, нельзя превышать нагрузку трактора.
- При вращении динамической оси трактора не допускается сильный поворот трактора .
- В случае движения назад для прицепления к прицепу нельзя пребывания человека между трактором и сельхозинвентарем .
- При операции жатвы или работе во дворе необходимо установить устройство защиты от икры на газовыхлопе трактора .

требование безопасности при остановке трактора

- При остановке трактора не допускается сельхозинвентари не должны в положении "подъём" .
- При отходе водителя от трактора следует установить рычаг переключения скоростей в нейтральное положение, топтать педаль тормоза до конца , и запереть его установочным пальцем , потом прекратить работу двигателя и установить на передачу .
- При останове трактора на склоне еще нужно подложить клинья под колёсами .

защита от пожара

■ Сухие травы и осколки являются легкогорючим материалом , следует обратить на них особое внимание.

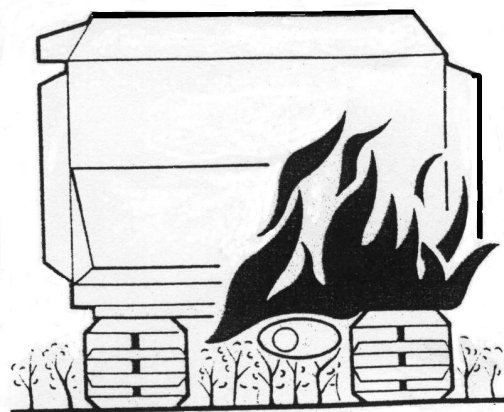
Скучить сено возле двигателя, звукоглушителя и аккумуляторов очень опасно . Поэтому необходимо внимательно проверить и полностью удалить существующее сено перед и после операции трактора .

После работы нельзя остановить машину возле скучи сухих трав во избежание пожара .

■ Если хотите накрыть трактор брезентом , надо выполнить эту работу после охлаждения двигателя во избежание пожара .

■ Повреждение наружного покрытия электропроводки и замыкание приведут к возможности пожара , поэтому надо проверять часто .

Отремонтировать поврежденные места .



защита от ожога

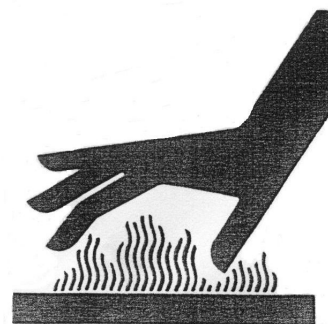
■ Соприкосновение кожи перегретой охлаждающей водой или паром приведет к возможности ожога .

● После эксплуатации двигателя температура охлаждающей воды в радиаторе высока , легко привовет к ожогу . Доступ к нему допускается через 30т и после останоа работы двигателя .

■ Масло высокой температуры тоже приведет к ожогу после касания кожи .

● Температура машинного масла двигателя, гидравлического масла, маслопроводов и других деталей при эксплуатации может повыситься до высокой температуры , может брызгать под действием остаточным давлением , что может привести к ожогу . Поэтому следует провести проверку только после снижения температуры и отсутствия остаточного давления .

■ Температура двигателя , звукоглушителя и пароотводящей трубы быстро повышается при эксплуатации машины. Нельзя трогать их в процессе работы и сразу после останоа машины .

**хранение отработанного смазочного материала**

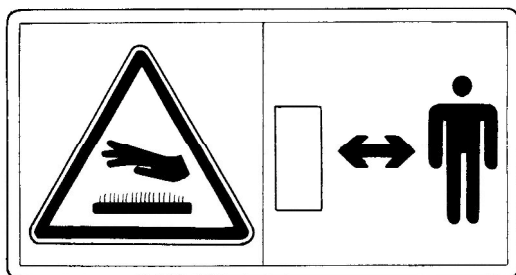
● Замененное машинное масло является забракованным маслом , надо их надежно сохранить .

● Кислотная жидкость замененных аккумуляторов может загрязнить окружающую среду , нельзя их бросить своевольно .

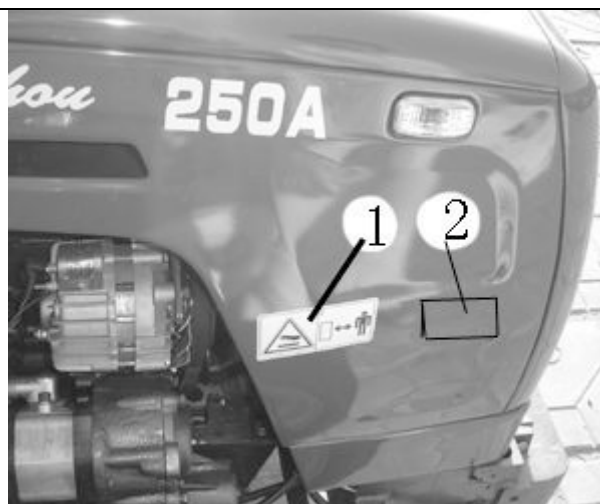


1. 2 безопасные знаки и положения их расклеивания

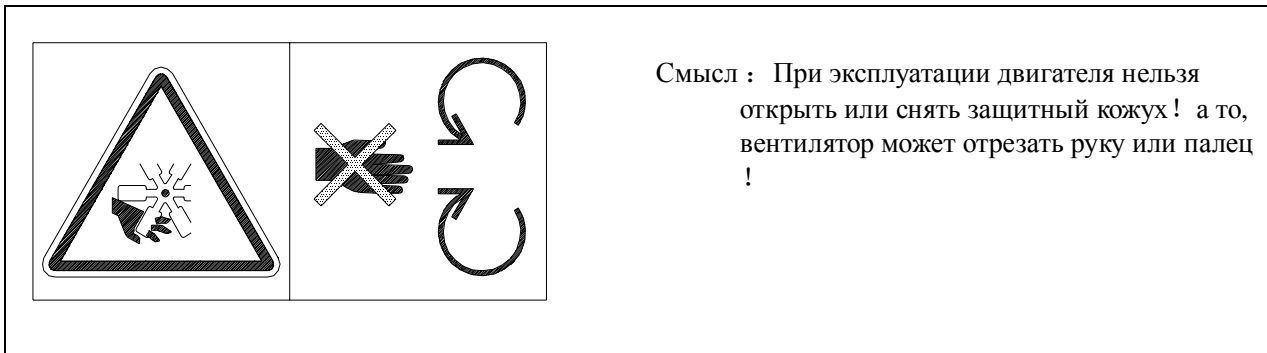
① номер дедали ТЕ650. 51. 111а



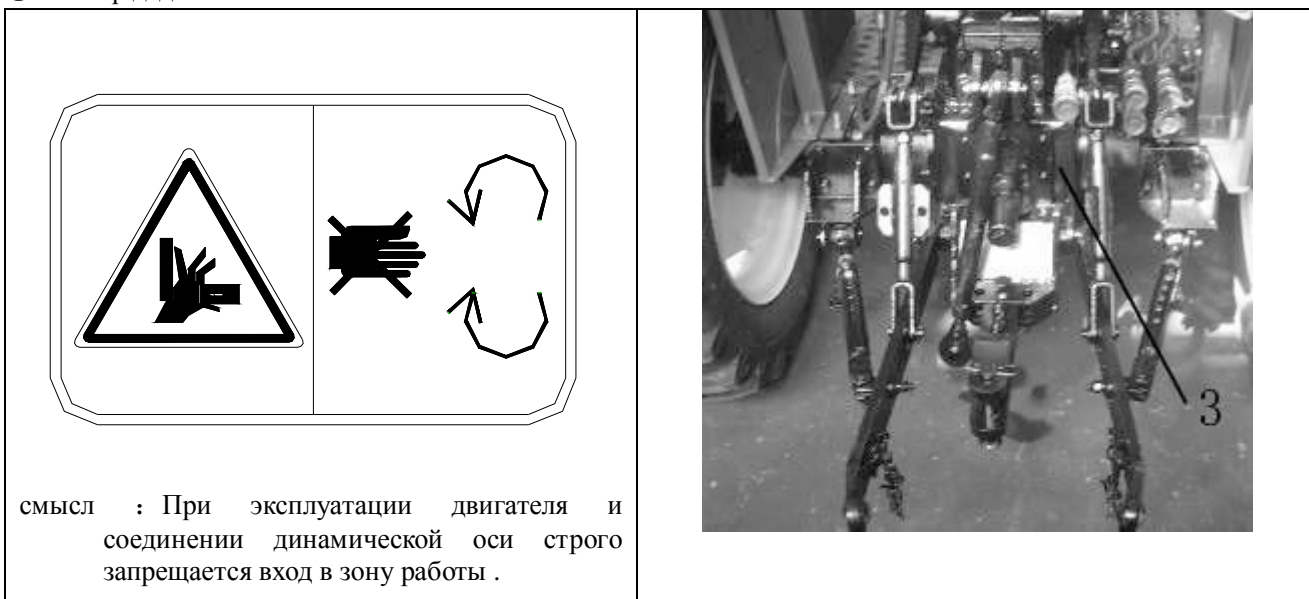
смысл : далеко от горячей поверхности звукоглушителя ! а то , будет возможность ожога кожи .



② номер детали TE240. 51. 102



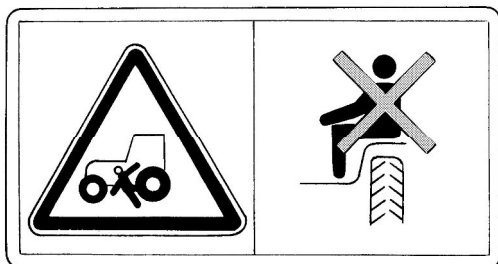
③ номер детали TE240. 51. 115



④ номер детали TE240. 51. 103



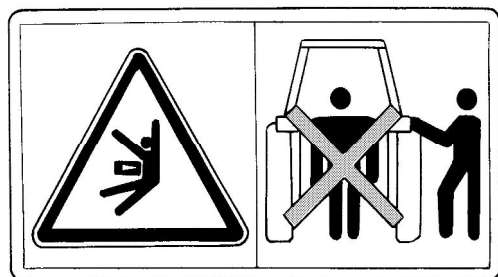
⑤ номер детали TE650. 51. 116a



смысл : Строго запрещено сесть на не штатное сидение! а то , будет возможность к аварии падения с машины .

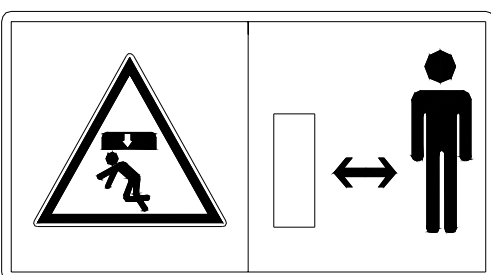


⑥ номер детали TE650. 51. 103a



смысл : При работе контрольного механизма подъемного рычага далеко от зоны подъема! а то , будет возможность к ранению .

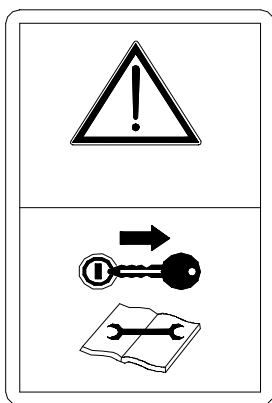
⑦ номер детали TE650. 51. 102a



смысл : При работе подъемника следует сохранить определенное расстояние от машины . а то , будет опасность ранения под действием тяжелого груза !

положение установки : на задней стороне брызговика.

⑧ номер детали TE650. 51. 101a



смысл : Перед ремонтом, техобслуживанием и настройкой следует выключить двигатель и вырвать пусковой ключ в соответствии с требованием инструкции .

положение установки : на задней стороне приборного пульта .

1. 3 защита знаков безопасности

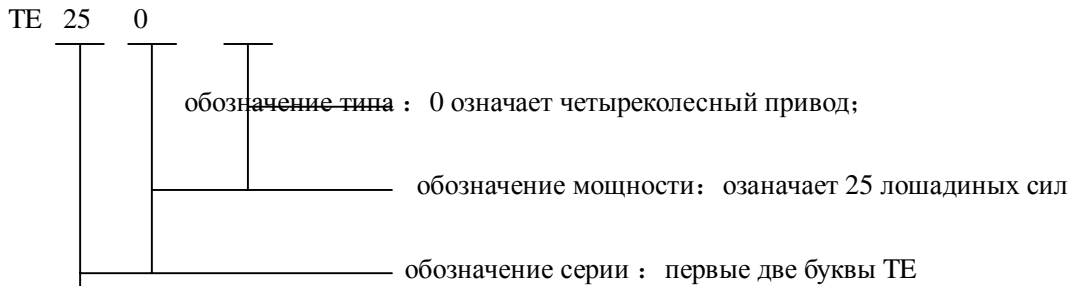
- Знаки безопасности необходимо часто очищены во избежание повреждения .
- В случае загрязнения следует очистить их чистой водой и протереть мягкой ветошью .
- Под действием растворителя , как ацетона, надпись и рисунок могут исчезнуть , поэтому категорически нельзя использовать такой растворитель .
- Не промывать их водой высокого давления во избежание падения знака .
- В случае повреждения или потери следует заказать новые знаки у изготовителя .
- В случае замены деталей знака следует одновременно заменить знаки .
- Для приклейки нового знака следует очистить поверхность приклейки . После осушения можно приклеить его на старое место .

2. описание операции

2.1 описание трактора

Трактор серии ТЕ25 в основном состоит из дизельного двигателя , шасси и электрооборудования . Дизельный двигатель выполнен в виде вертикального двухцилиндрового или трехцилиндрового исполнения, представляет собой силовую установку трактора , состоит из механизма коленчатого рычага , газораспределительного устройства , систем газovýchлопа , подачи топлива , регулятора скорости , системы смазки и системы охлаждения . Часть шасси в основном состоит из систем трансмиссии , движения , поворота , торможения , гидроподвешивания , механизма отбора мощности и буксирного устройства . Система электрооборудования состоит из аккумуляторов , генератора , двигателя, светoоборудования и электропроводов машины . Конструкция трактора серии ТЕ25 приведена в рисунке трактора серии ТЕ25 в странице 11 .

Трактор серии ТЕ25 включает 6 типов ТЕ200, ТЕ204, ТЕ220, ТЕ224, ТЕ240, ТЕ244 . Смыслы обозначений указаны в нижеследующем :



Исполнительная норма трактора серии ТЕ25: Q/SFZ001-2004 «колёсный трактор серии 25FOTON»

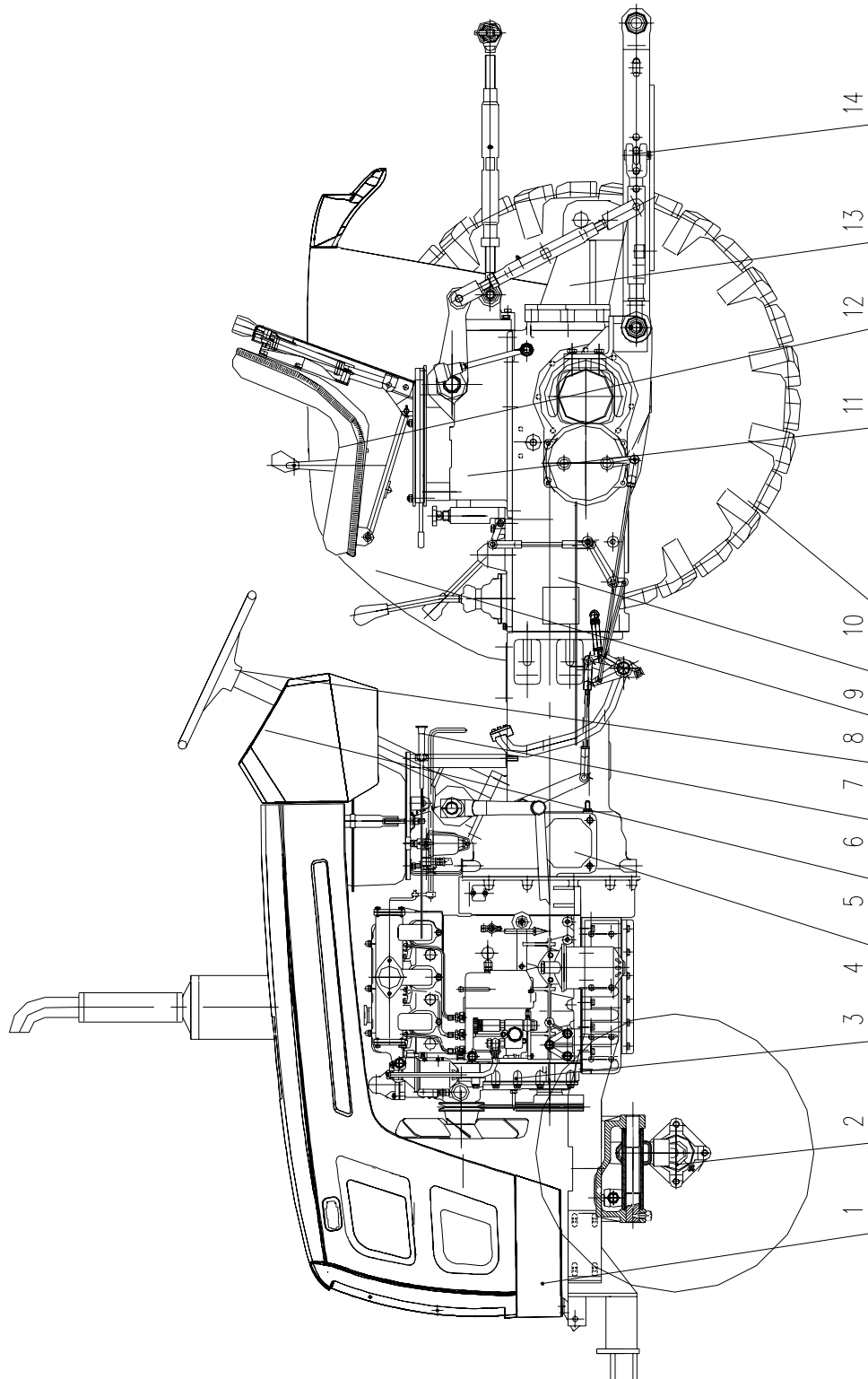


图 FT25 拖拉机侧视图

1. 机罩总成 2. 前桥总成 3. 发动机 4. 离合器总成 5. 电器仪表总成 6. 发动机操纵机构 7. 转向器总成
8. 挡泥板总成 9. 变速箱总成 10. 后轮总成 11. 提升器总成 12. 座椅总成 13. 牵引总成 14. 悬挂总成

Рис. профиль трактора ТЕ25

1. комплект защитных кожухов 2. комплект переднего моста 3. двигатель 4. комплект сцепления 5. комплект электрических приборов 6. механизм двигателя 7. комплект рулевого механизма 8. комплект брызговика 9. комплект коробки передач 10. комплект задних колес 11. комплект подъемника 12. комплект сидений 13. комплект буксировки 14. комплект подвеса

ВЫЖНЫЙ ПУНКТ: Для новых тракторов или тракторов после капитального ремонта перед эксплуатацией необходимо провести подгонку, а то, будет сокращение срока службы тракторов.

2.2 подгонка трактора

2.2.1 подготовительная работа перед подгонкой (тоже применительно для подготовительной работы нового пуска после длительного останова)

- Проверка и затяжка наружных крепежей трактора.
- Проведение смазки всех точек в соответствии с таблицей смазки, доливка масла и смазки.
- Доливка топлива и охлаждающей воды.
- Проверка нормальности атмосферного давления в шинах.
- Проверка надежности соединения линий электрооборудования.
- Установка всех рычагов управления в нейтральные положения.
- Доливка смазки в места переднего барабана, основных шпонок переднего моста ведущих колёс и маслѐнки вала водяного насоса. Проверка уровня масла поддона двигателя, трансмиссии и подъѐмника, переднего моста ведущих колес, если не хватает, провести доливку в соответствии с требованием нормы.

2.2.2 подгонка двигателя на холостом ходу

- Двигатель пустить в соответствии с методом, указанным в инструкции трактора, потом провести эксплуатацию поочередно с низкой до средней, до высокой скорости, время эксплуатации отдельно составляет 7 min, 5 min, 3 min, общее время на холостом ходу 15 min.
- В процессе подгонки двигателя на холостом ходу следует внимательно проверить состояние работы двигателя, воздушного компрессора, гидравлического маслососа, проверить отсутствие ненормального явления и звука, проверить отсутствие течи масла и воды, проверить стабильность давления машинного масла и нормальность работы приборов.
- В случае ненормальной работы двигателя следует немедленно остановить работу машины, после устранения неисправности снова провести подгонку.

2.2.3 подгонка вала отбора мощности на холостом ходу

- Установить ручку управления газа двигателя на среднее положение газа, двигатель эксплуатируется на средней скорости. Эксплуатация вала отбора мощности проводится на низкой, высокой скоростях отдельно в течение 5 min, после того, проверить наличие ненормального явления. После подгонки установить вал отбора мощности в нейтральное положение.

2.2.4 подгонка гидравлической системы

- Установить ручку управления газа двигателя на среднее положение газа, поднимать и опускать механизм подвешивания на несколько раз с помощью ручки распределителя для проверки нормальности его работы. Затем повесить на механизм подвешивания груз весом примерно 200 кг. для эксплуатации двигателя при режиме большого газа, не меньше 20 раз поднимать и опускать механизм подвешивания на полном ходу с помощью ручки распределителя. Проверить возможность крепления гидравлического механизма подвешивания на самом высоком положении или нужном положении, проверить наличие явления течи.
- Если обнаружена неисправность в процессе подгонки, следует своевременно выяснить причину и устранить дефекты.

2.2.5 подгонка трактора без нагрузки и с нагрузкой

- После подгонки двигателя на холостом ходу, после подгонки вала отбора мощности и гидравлической

системы , после подтверждения полной нормальности технического состояния трактора можно проверить подгонку целой машины . Порядок и время подгонки приведены в нижеуказанной таблице . При подгонке машины без нагрузки выполняются операция поворота на низкой скорости и целесообразное применение одностороннего тормоза , и испытывать аварийное торможение на высокой скорости .

- После подгонки машины без нагрузки можно провести подгонку машины с нагрузкой при условии полной нормальности технического состояния трактора . При проведении подгонки с нагрузкой увеличение нагрузки должно постепенно с малой величины до большой , переключение передач с низкой до высокой поочередно . При проведении подгонки трактора с четырехколесным приводом с нагрузкой на передачах I ~IV можно контактировать с передним мостом ведущих колёс ; при подгонке на других передачах следует отделить передний мост ведущих колёс .

2.2.6 норма подгонки трактора

вид подгонки	нагрузка	время подгонки на разных передачах (h)										всего	итог
		I	II	III	IV	V	VI	VII	VIII	назад I	назад II		
подгонка без нагрузки	пустая машина			1	1	1	1	0.5	0.5	0.5	0.5	6	31
подгонка с нагрузкой	с прицепом с грузом 1.2t			1	2	4	4	2	2			15	
	с плугом, пахота 14cm			1	2	4	3					10	



внимание: в процессе подгонки необходимо обратить внимание на :

- нормальность работы двигателя ;
- благополучный контакт сцепления, окончательное отделение ;
- легкость и ловкость переключения передач, наличие ненормальных явлений ;
- соответствие регулировки тормоза, надежность работы ;
- надежность контакта и отделения дифференциала ;
- надежность контакта и отделения переднего моста ведущих колес ;
- ловкость управления рулевым механизмом ;
- нормальность и надежность электрооборудования и приборов .

В случае обнаружения неисправности немедленно выяснить причины , после устранения дефектов продолжать подгонку .

■ техобслуживание после подгонки

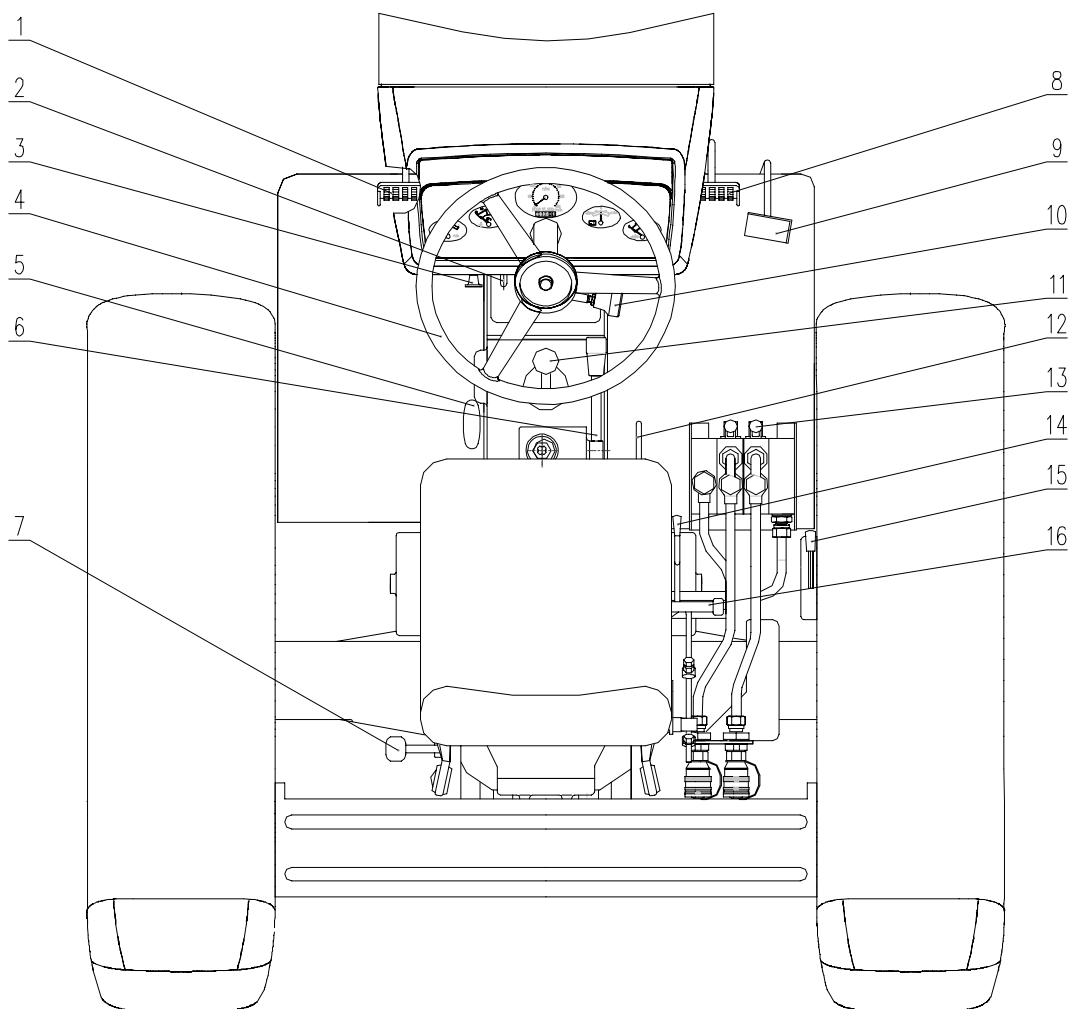
После подгонки тракторанекотрые металлические стружки и грязи попали в смазку в передаточной системе, системе смазки и гидравлической системе , поэтому необходимо провести очистку или замену масла в системе смазки и гидравлической системе . Только после необходимого техобслуживания возможно провести нормальную эксплуатацию . После подгонки требование техобслуживания указано в нижеследующем :

- После останова машины пока горячо сразу слить масло с поддона двигателя , очистить масляный поддон , фильтрующую сетку машинного масла , фильтр дизтоплива , фильтр машинного масла , фильтросетку воздушного фильтра , после замены фильтроэлементов дизтоплива и машинного масла залить свежее масло в соответствии требованиями нормы .

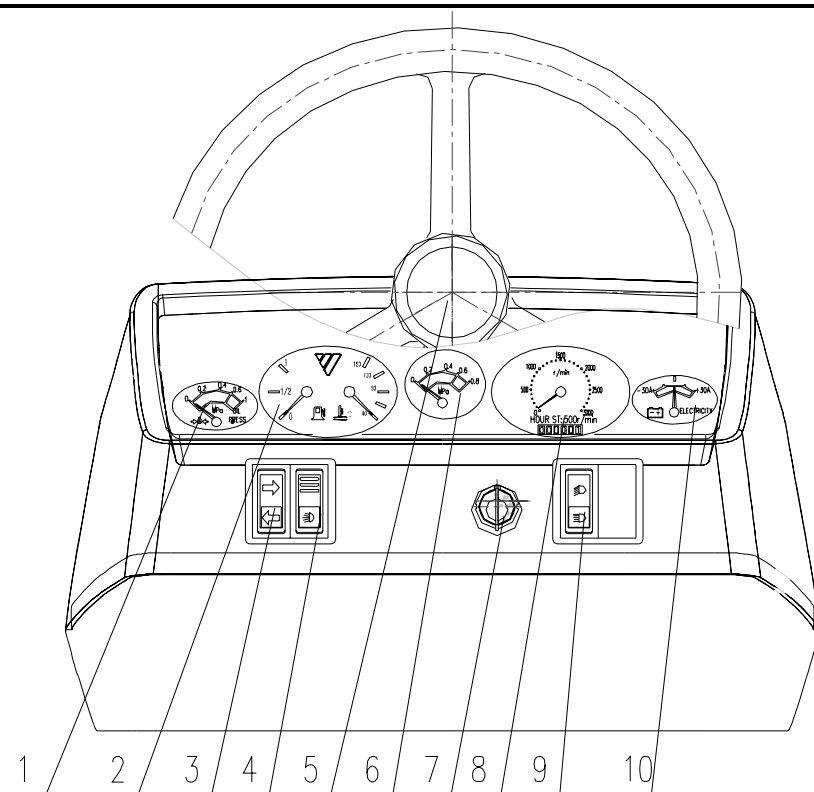
- Пока горячо слить смазку из передаточной системы , подъемника и переднего моста ведущих колес, и одновременно залить подходящее количество дистиллантного дизельного топлива и керосина . Не пуская двигателя , медленной скоростью тащить трактор вперед или назад примерно 3min или подняв передние и задние шины от земли , в 2 направлениях вращать передние и задние колеса около 3min , сразу слить жидкость . Одновременно снять фильтра всаса масла подъемника для очистки , после повторной установки залить свежее масло в соответствии с требованием нормы.
- Провести техобслуживание дизельного двигателя в соответствии с требованием «руководство по эксплуатации дизельного двигателя» .
- Слить охлаждающую воду, после очистки системы охлаждения двигателя чистой водой залить новую охлаждающую воду.
- Проверить схождения передних колес , сцепление ,свободный ход торможения , при необходимости провести регулировку .
- Проверить и затянуть все наружные болты, гайки и винты .
- Добавить смазку разных частей трактора в соответствии с графиком техобслуживания .

2.3 механизм управления и устройство показания трактора

2.3.1 схема ручек управления и педалей управления трактора:

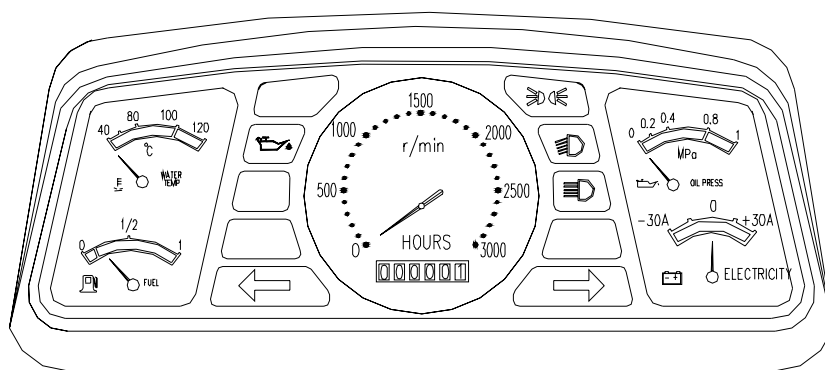


1. педаль сцепления 2. ручка снижения давления 3. оттяжка останова 4. руль
 5. ручка управления передним мостом ведущих колес 6. второстепенный рычаг скоростей 7. ручка переключения передач отбора мощности 8. педаль торможения 9. газовая педаль
 10. ручка управления передачами движения на склоне 11. основной рычаг скоростей 12. ручка управления отделением отбора мощности 13. ручка управления многоканальным вентилем 14. ручка управления дифференциалом
 15. ручка управления ручным газом 16. ручка управления распределителем



приборная панель

1. манометр машинного масла 2. указатель температуры воды и уровня масла
 3. выключатель поворота 4. выключатель рабочей лампы 5. кнопка звукового сигнала 6. манометр 7.
 выключатель прогрева 8. электронный тахометр 9. выключатель передней фары 10. амперметр



комбинированный прибор (выброчная установка)

2.3.2 установка управления и прибор

- амперметр: показывает состояние работы аккумуляторов . Стрелка указывает на “+”, это означает заряд аккумулятора; если стрелка указывает на “-”, то означает разряд аккумулятора.
- Камбинированный указатель температуры воды и уровня масла: на правой стороне указатель показывает температуру охлаждающей воды двигателя, нормальная температура воды работы должна в пределах 70° С ~90° С. на правой стороне есть указатель уровня масла показывает уровень масла в маслобаке .
- воздушный манометр : показывает атмосферное давление системы торможения прицепа . При нормальной работе двигателя атмосферное давление должно в пределах 0.4МПа~0.8М Па (выбросная установка) .
- манометр машинного масла: показывает давление масла основного маслоканала дизельного двигателя , при нормальной работе давление машинного масла должно в пределах 0.2 МПа ~0.4МПа .
- электронный тахометр : показывает скорость оборотов двигателя (r/min означает оборот/мин.)
- руль: предназначен для управления направлениями движения трактора.
- пусковой выключатель прогрева: настоящий выключатель предназначен для включения и отключения электросхем , для прогрева и запуска двигателя .
- выключатель передних фар: повернуть его вверх — горит фара ближнего света, повернуть вниз — горит фара дальнего света .
- выключатель рабочей лампы: повернуть его вверх — горит рабочая лампа , повернуть вниз — горит приборная лампа .
- выключатель лампы поворота : повернуть выключатель вниз или вверх — горит лампа поворота налево или горит лампа поворота направо, повернуть вниз — горит приборная лампа , показывает движение трактора направо. Или налево
- Педаль газа : предназначена для регулировки подачи масла, топтать педаль вниз для увеличения газа, поднять для уменьшения газа .
- ручка снижения давления: для управления редукционным механизмом двигателя . Повернуть ручку напра для открытия редукционного клапана; освободить ее для закрытия клапана .
- оттяжка останова : предназначена для прекращения подачи масла в двигатель , чтобы остановить работу двигателя .
- рычаг управления распределителем : для управления сельхозинвентарем вверх и вниз . Толкать рычаг вперед , сельхозинвентарь опускается вниз; Толкать его назад , сельхозинвентарь поднимается вверх ; если рычаг расположен в вертикальном положении, то сельхозинвентарь в нейтральном положении .
- ручка управления отделения отбора мощности : предназначена для соединения и отделения движущей силы вала отбора мощности. Если установить ручку на положение “ соединения”, то соединяется вал отбора мощности; если ручку установить на положение“ отделения”, то отделяется вал отбора мощности.
- ручка управления дифференциала : нажать ручку вниз , соединяется дифференциал ; освободить ее , то автоматически отделяется дифференциал.
- регулятор скоростей снижения : для управления скорости снижения сельхозинвентаря . Если регулировка проводится по часовой стрелке , то уменьшается скорость снижения ; а наоборот — ускорится.
- Ручка переключения передач отбора мощности : для двухскоростного отбора мощности . Толкать ручку вперед , будет высокая скорость отбора мощности ; толкать назад , то будет низкая скорость отбора мощности .
- ручка управления передачи ползания : для выбросной установки . Толкать ручку вперед — трактор расположен в основной скорости работы ; толкать ручку назад — трактор расположен в рабочей скорости передачи ползания .
- ручка управления передним мостом ведущих колес : предназначена для трактора с четырехколесным приводом . Толкать ручку вверх — соединяется передний мост ведущих колес ; толкать вниз — отделяется передний мост ведущих колес .
- ручка управления многоканального вентиля : предназначена для контроля сельхозинвентаря или контроля подъема и опускания гидравлических цилиндров прицепа .
- камбинированный прибор (выбросная установка) : показывает состояние работы трактора , включает амперметр , указатель температуры воды , топливомер, электронный тахометр, манометр машинного масла и. т. д. .

2.4 управление трактором

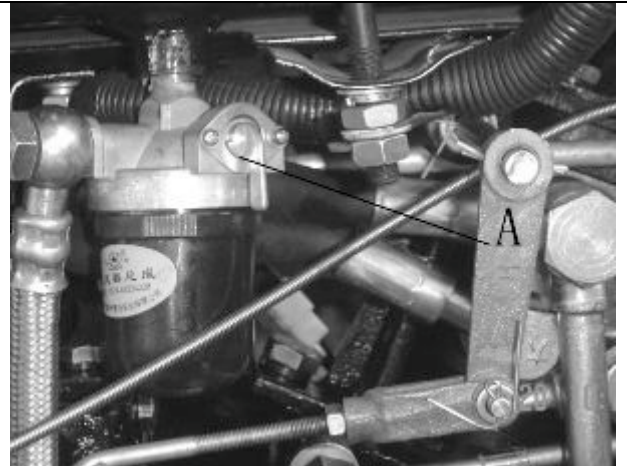
внимание: Перед эксплуатацией трактора необходимо хорошо знакомиться с разными механизмами управления, положениями приборов и их действиями .

внимание: Перед работой необходимо всестороннее проверить трактора для устранения скрытых угроз .

2.4.1 пуска двигателя

● подготовка к пуску

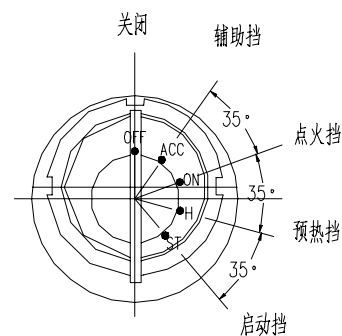
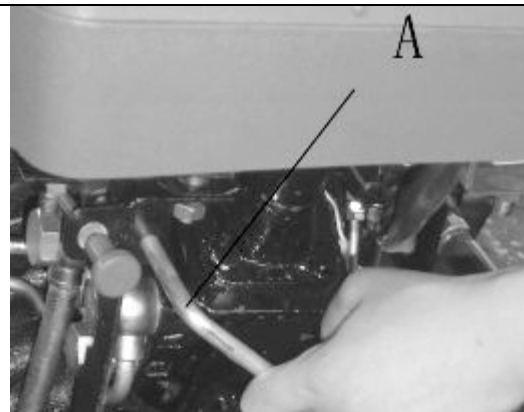
- ① Перед пуском проверить рабочее состояние, надежность закрепления разных крепежей, уровень масла, отсутствие течи масла ,воды
- ② Выключатель маслопроводов А установлен на указанные положения в рисунке .
- ③ Установить рычаг скоростей на нейтральное положение, ручку распределителя на положение опускания .
- ④ Установить ручку газа на среднее положение.
- ⑤ Для нового трактора, трактора после капитального ремонта, перед пуском в первую очередь нужно удалить воздух из маслопроводов для обеспечения успешного пуска двигателя. По методу удаления воздуха см. соответствующее содержание техобслуживания трактора .



● электрический пуск

- ① установить ручку ручного газа на положение среднего газа .
- ② Топтать вниз педаль сцепления .
- ③ установить ручку редукции Ана положение редукции .
- ④ Вращать по направлению часовой стрелки выключатель пуска прогрева на I положение для включения вспомогательного электрооборудования , на II положение для включения электросхемы контроля , на III положение для включения устройства прогрева . После прогрева прямо вращать на IV положение для пуска двигателя .После пуска двигателя ключ автоматически возвращается на II положение . Время на положении пуска не должно более 15s, а то, сгорит двигатель.
- ⑤ После пуска двигателя немедленно установить выключатель пуска прогрева на положение I .
- ⑥ Зимой можно использовать электроподогревательную пробку, установленную на двигателе, для успешного пуска . В это время вращать выключатель пуска прогрева на положение " прогрев", держать некоторое время, потом вращать выключатель на положение" пуск" .

Важный пункт: для защиты аккумуляторов интервал между пусками не менее 2m n, непрерывный пуск не более 3 раза .



■ тяговой пуск

При пуске с помощью тягового трактора использовать высокую передачу III или IV, скорость тягового трактора не должна более 15km/h для обеспечения безопасности .

⚠ внимание: при пуске с помощью тягового трактора, в случае загорания двигателя следует немедленно топтать педаль сцепления и уменьшать газ .

2.4.2 эксплуатация двигателя

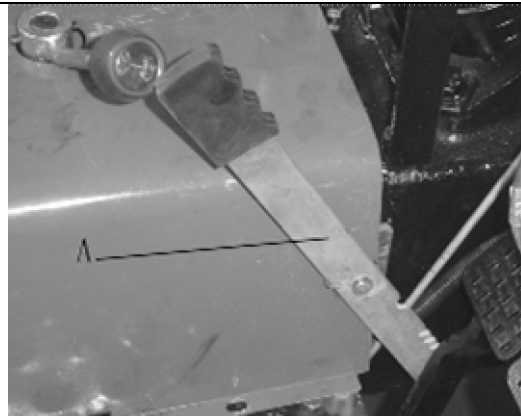
- После пуска двигателя сразу уменьшать газ, чтобы двигатель находился в состоянии холостого хода, но время строго запрещено более 10min, проверить давление масла двигателя в данный момент для обеспечения давления масла более 0.098MPa .
- После пуска двигателя следует эксплуатировать двигатель с нулевой нагрузкой для прогрева . Когда температура охлаждающей воды более 60° , можно повысить скорость до максимальной, начать эксплуатацию с полной нагрузкой
- Медленно увеличить и уменьшить скорость и нагрузку , особенно для только что запускаемого двигателя .
- При работе двигателя надо постоянно следить за давлением масла и температурой охл.воды, при нормальной работе двигателя температура охл.воды в пределах (70~90) ° С, давление масла в пределах (0.2~0.4) MPa.

⚠ внимание: В любом случае давление масла нельзя ниже 0.098 MPa. а то, следует выяснить причины .

Важный пункт: при работе следует контролировать газ в соответствии с величиной тяговой нагрузки, управлять газом, чтоб маховик двигателя достиг до определенной скорости оборотов для преодоления препятствия. Соединение со сцеплением должно мягко, сначала медленно двигать трактора , чтобы уменьшить инерционную силу при пуске, чтоб регулятор скоростей топливного насоса успел регулировать подачу масла .

2.4.3 начало движения трактора

- Назад тянуть ручку управления распределителя для подъема подвешенного сельхозинвентаря .
- Топтать педаль сцепления, установить рычаг переключения скоростей на положение нужной передачи
- Оторвать стопорное устройство А педали тормоза.
- Подать звуковой сигнал и осмотреть отсутствие препятствия в окружающей местности .
- Управлять ручку газа или педаль газа , постепенно повышать скорость оборотов двигателя и потихоньку освободить педаль сцепления для ровного трогания трактора с места .



2.4.4 поворот трактора

- При повороте трактора следует относительно уместить газ.
- Когда поворачивается трактор на рыхлой земле, можно осуществить поворот односторонним торможением (перед поворачиванием следует оторвать стопорную доску А, см. рис.), то есть поворачивая руль, одновременно топтать педаль торможения в соответствующей стороне для уместения радиуса поворачивания.

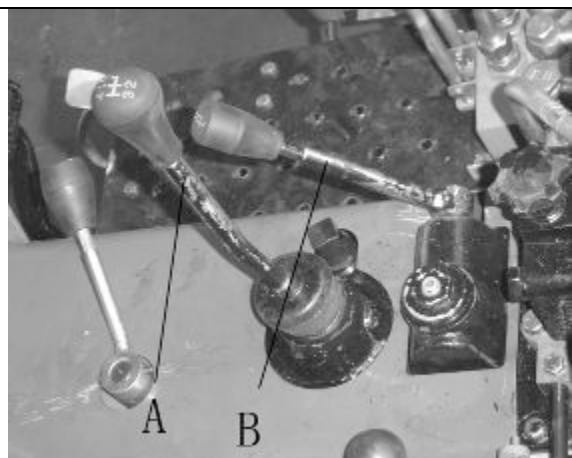


⚠ внимание: для трактора с четырехколесным приводом, в случае звука перелива с предохранительного клапана при большом повороте на передних, следует немного повернуть руль обратно во избежание долгой перегрузки системы гидравлического поворота.

⚠ предупреждение: В случае движения с высокой скоростью строго запрещается крутой поворот во избежания аварии.

2.4.5 переключение передачи

- На коробке передач есть 8 передач вперед и 2 передачи назад, которые разделяются на высокие и низкие группы.. В случае переключения на высокую можно получить 4 более высокоскоростной передачи вперед и 1 передачу назад, в случае на низкую можно получить 4 более низкоскоростной передачи вперед и 1 передачу назад.
- На крышке коробки передач и на основном и вспомогательном рычагах обозначены положения для переключения передач: “Н” — высокая передача, “L” — низкая передача, “1”、“2”、“3”、“4”、“назад” означают основную переменную скоростей: 4 передачи вперед и 1 передачу назад (см. рис.). В рис. А — основной рычаг перемены скоростей, В — вспомогательный
- В случае переключения передачи сначала топтать педаль сцепления, потом на высокую или низкую передачу вспомогательной перемены скоростей, дальше на какую из передч основной перемены скоростей.



важный пункт:

- В случае перемены передачи вперед на передачу назад или перемены передачи назад на вперед следует провести после прекращения движения.
- При работе двигателя перед переключением передачи следует топтать педаль сцепления до конца, через несколько секунд осуществите переключение во избежание ненормального зацепления коробки переключения скоростей.

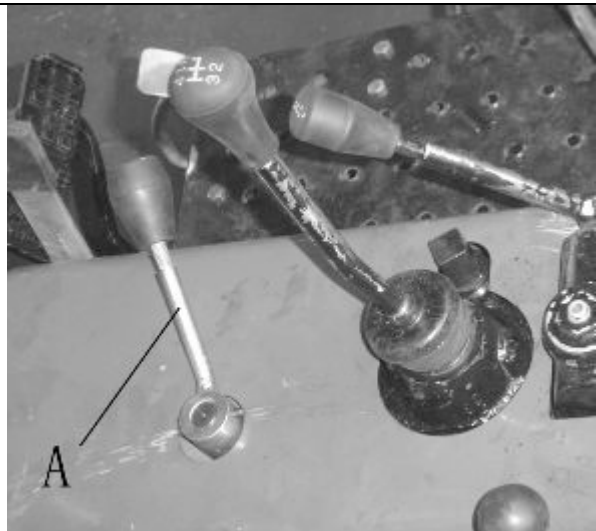
2.4.6 выбор скорости работы трактора

- Правильный выбор скорости работы трактора не только возможно получить оптимальную производительность, еще можно продлить срок службы оборудования. Трактор не должен часто работать с перегрузкой, двигатель должен иметь определенный запас моментов. Выбор скорости работы трактора в поле проводится в соответствии с тем, чтобы двигатель находится в нагрузке

примерно 80% .

● Выбор передачи основной работы трактора: низкая передача 1 и 2 предназначена для вращательной пашни, капания канавы; низкая передача 3 и 4 предназначена для пахоты, бороны, засева и жатвы; высокая передача 1 и 2 — скорость транспортировки в поле, высокая передача 3 и 4 — скорость транспортировки на дороге, передача назад — для зацепления сельхозинвентаря, для движения трактора назад .

На основной модели трактора серии ТЕ25 можно установить передачу ползания в соответствии с требованием потребителей . После установки передачи ползания можно получить 16 передач вперед и 4 передачи назад. Тянуть вперед рычаг передачи ползания А в сочетании основного и вспомогательного рычагов, см.рис. , можно провести работу трактора при скорости основной модели; если тянуть рычаг назад в сочетании основного и вспомогательного рычагов, то можно получить скорость ползания, то есть 8 передач вперед сверхнизкой скорости и 2 передачи назад сверхнизкой скорости .



важный пункт: При соединении замка дифференциала не допускается поворот трактора, а то, будет повреждение деталей .

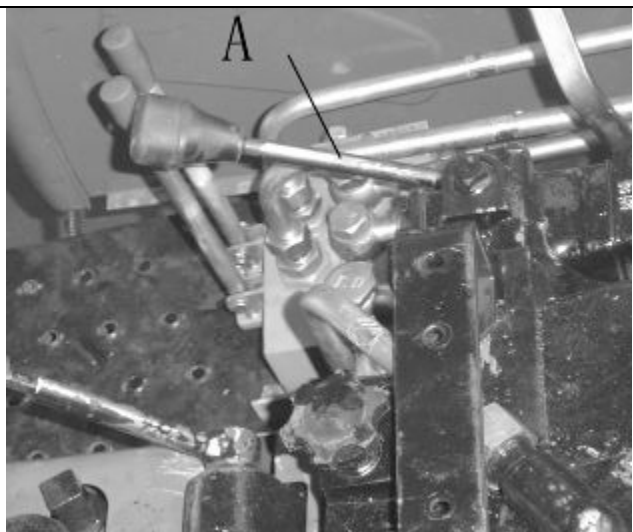
2.4.7 пользование замка дифференциала

Если трактора увяз или скользил при одностороннем приводе, можно управлять замком дифференциала по следующим шагам :

- Топтать педаль сцепления, управлять рычагом перемены скоростей для переключения на низкую передачу ;
- Установить рычаг газа на положение максимальной подачи масла ;

Рукой толкать вперед рычаг А замка дифференциала на правой стороне под сидением водителя, потихонько освободить педаль сцепления для соединения, и одновременно спокойно и ровно двигать трактор.

- После выезда из места скольжения тянуть рычаг А назад для восстановления в место .



2.4.8 использование переднего ведущего мостом

При работе трактора четырехколесного привода с большой нагрузкой на поле или на сырой и дряблой земле если недостаточна работоспособность тяги только с помощью задних колес, соединение переднего ведущего моста можно увеличить тягу трактора и снизить коэффициент скольжения . Чтобы успешно соединить и отделить передний ведущий мост, следует выполнить нижеуказанные работы :

- (1) Топтать вниз педаль сцепления для переключения передачи коробки перемены скоростей, затем потихоньку освободить педаль сцепления, когда трактор чуть движется, своевременно поднять рычаг управления передним ведущим мостом для переключения двухколесного привода на четырехколесный привод .
- (2) Если хотите остановить трактор или переключить передачу, то топтать вниз педаль сцепления, сначала толкать вниз рычаг управления передним ведущим мостом для его отделения, потом отключить передачу и остановить машину или переключить нужную передачу .

▲ внимание: В случае проведения общей транспортной операции трактора на твердой дороге не допускается соединение переднего ведущего моста, а то, будет возможность досрочного износа передних колес. Только при условии дождя или снега, на скользкой дороге с большим уклоном можно соединить передний ведущий мост. После выезда трактора из трудного района следует отделить передний ведущий мост.

В случае операции транспортировки быстро изнашиваются передние шины, при неравномерности износа узоров шин на левой и правой сторонах можно менять правую и левую шину в соответствии с фактическим состоянием.

2.4.9 торможение трактора

- В случае уменьшения скорости или остановки трактора с помощью тормоза следует сначала уменьшать газ двигателя, топтать педаль сцепления, потом постепенно топтать педаль тормоза, чтобы трактор спокойно и ровно тормозился.
- При срочном торможении необходимо нормально контролировать направление, быстро уменьшать "газ" не допускается отдельное топтание на педаль торможения во избежание резкого износа тормоза и остановки работы двигателя.

важный пункт:

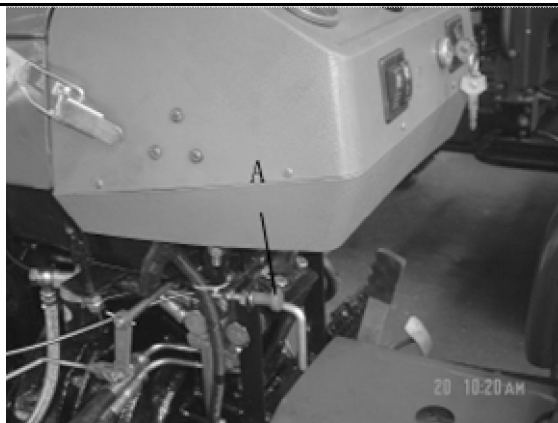
- Перед каждым выездом трактора следует внимательно проверить нормальность работы тормоза.
- При аварийного торможения легко скольжение машины и повреждение деталей, поэтому не надо использовать вне аварийной ситуации.
- При движении на дороге необходимо блокировать левую и правую педали тормоза во избежание аварии при торможении.

2.4.10 останов трактора и заглушение двигателя

- Уменьшить газ, снизить скорость оборотов двигателя;

Топтать педаль сцепления, установить рычаг перемены скоростей на нейтральное положение и освободить сцепление.

- После стабильной остановки трактора уменьшить газ для работы двигателя на холостом ходу.
- Когда температура охлаждающей жидкости снизилась ниже 70° С, тянуть шнур заглушения А для прекращения подачи масла из топливного насоса. Работа двигателя прекращается.
- Для остановки машины следует топтать педаль тормоза и законтривать машину арретиром.
- Установить ключ на положение "OFF" для отключения электроснабжения.



важный пункт:

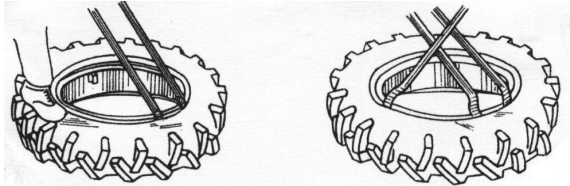
- В случае остановки машины на дороге с уклоном кроме законтривания педали тормоза с помощью арретира, еще нужно переключить передачу (при уклоне вверх на передачу вперед, при уклоне вниз на передачу назад), и подложить под колеса треугольное дерево или камень.
- В случае остановки машины зимой при отсутствии антифриза в машине необходимо полностью слить охлаждающую воду на холостом ходу двигателя во избежание замерзания машины и водобака.

2.4.11 пользование шин

- Для шин установлена величина нагрузки, перегрузка приведет шины к деформации и повреждению.
- Давление накачивания шин необходимо соответствовать норме, слишком высокое или слишком низкое будут влиять на их срок службы. Для операции трактора на поле давление шин должно быть целесообразно пониже; для долговременной дорожной транспортировки давление шин должно быть целесообразно повыше. Давление шин проверяется пневмометром при постоянной температуре во избежание неточного измерения из-за теплообразования шин после работы.
- Неправильное управление трактором тоже вызывает досрочный износ и повреждение шин. При движении машины следует избегать переезда препятствия на высокой скорости, сильного торможения и резкого поворота.
- При использовании шин следует избегать химических агрессивных предметов, как масла, кислоты и щелочи, избежать сильного солнечного луча, чтобы резина не старела и портилась. Необходимо часто проверять состояние передних колес и пренебрегать (см. относительное содержание в техобслуживании и уходе). В случае неровности износа узоры шины можно менять левую и правую шины друг другом.

2.4.12 снятие шин

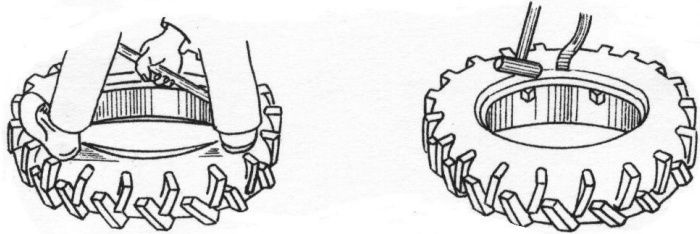
При снятии шины следует сначала удалить воздух, вдавить двухсторонние края внешней шины в канавки колеса, вынимать ломом край шины возле вентиля наружу, потом двумя ломом поочередно вынимать целую шину. Высунуть внутреннюю шину, таким образом вынимать другую шину и снять наружную шину.



внимание: для снятия шины следует использовать приспособление, строго запрещено использовать твердый и острый инструмент (например, отвертку) во избежание повреждения шины или колеса.

2.4.13 установка шины

- Для установки шины очистить все ее детали, на внутренние и внешние поверхности шины намазать слой талька.
- Горизонтально положить обод и установить наружную шину, потом внутреннюю шину (можно чуть поднять наружную шину), закрепить вентиль свинцовой проволокой в отверстии вентиля обода во избежание ускользания. Вставить другую часть наружной шины в обод с помощью лома (можно ручным молотком слегка стучать лом).
- Проверить положение вентиля, состояние прилегания между краем колеса и ободом
- При надувке шины проверить отсутствие повреждения внутренней шины, в процессе надувки постучать молотком. После надувки до назначенного давления желательно выпустить половину и снова провести надувку для получения нормального расширения шины и устранения складок.

**внимание:**

- Перед установкой шины следует проверить комплектацию обода и шины, на краях обода должно отсутствовать заусенцев и деформации, удалить ржавчины с обода, проверить состояние шин.
- При установке шин на тракторы следует обратить внимание на то, что направление узоров шин должно соответствовать направлению движения вперед, а то, будет возможность влияния на работоспособность прилипания и износоустойчивости.

2.4.14 использование балансировочных грузов

Использование балансировочных грузов проводится в соответствии с требованием эксплуатации трактора. В случае необходимости увеличения силы тяги при работе на засушливом поле и операции транспортировки следует увеличить балансировочный груз; при эксплуатации трактора в гористом месте

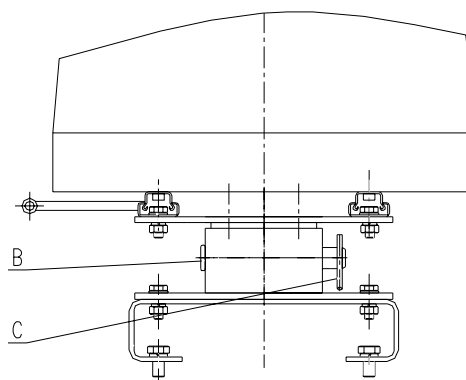
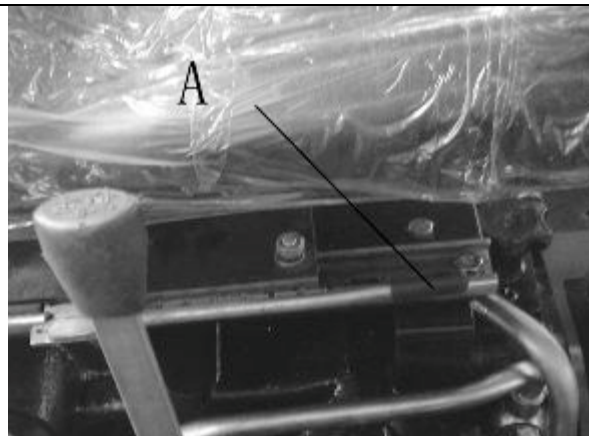
или холме следует целесообразно увеличить передний балансировочный груз во избежание явления “поднятия головы” при операции.

Задний балансировочный груз является круглым чугуном весом 35kg, можно поставить 4 шт. , после контробалансировки общая масса составляет 140kg .

Передний балансировочный груз для трактора с четырехколесным приводом — 10kg, можно поставить 6 шт. . Общая масса переднего балансировочного груза составляет 60kg .

2.4.15 регулировка сидения водителя

- Положение сидения водителя трактора TE25 возможно регулировать вперед и назад . Для регулировки наружу тянуть рычаг А на левой стороне под сидением водителя (см. рис.) , одновременно отодвинуть сидение вперед или назад вплоть до требуемого места , освободить рычаг .
- Вращающееся сидение можно крутить на 180° . После снятия шпонки С и валика замка В можно вращать сидение на 180° , потом установить шпонку С и валик замка В.



▲ внимание: регулировка сидения выполняется при статическом состоянии трактора с целью обеспечения безопасности .

2.4.16 операция и эксплуатация системы гидравлического подвешивания

В тракторе серии TE25 предусмотрена система гидравлического подъема типа полудислокации, можно регулироваться по положению и по высоте . Подъем и опускание сельскохозяйственного механизма осуществляются с помощью рычага распределителя . Нажать рычаг вперед , опускается механизм ; тянуть его назад , поднимается механизм . Регулировка максимального высокого положения подъема и минимального низкого положения опускания механизма приведены в “ регулировке системы гидравлического подъема ” .

- позиционное регулирование
- В случае зацепления трактора с сельхозинвентарем без полевых колес производится позиционное регулирование .

Глубина пахоты сельхозинвентаря зависит от положения рычага восстановления на положение блока передачи опускания . При эксплуатации блок передачи опускания закрепляется на заранее определенном месте . Когда сельхозинвентарь опускается до назначенной глубины пахоты , шпонка передачи наталкивается на блок передачи опускания и толкает рычаг на нейтральное положение , и

сельхозинвентарь прекращает опускание и начинает работу при такой глубине пахоты (метод регулирования приведен в “ регулировка системы гидравлического подъема ”).

- регулирование высоты
- В случае зацепления трактора с сельхозинвентарем с полевыми колесами производится регулирование высоты .

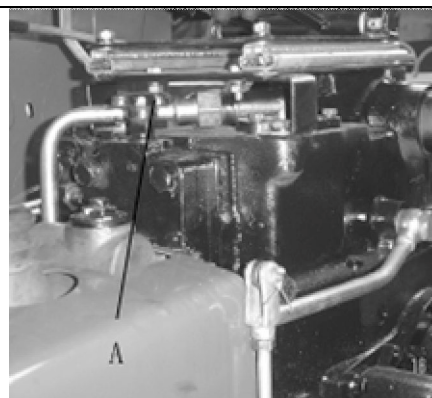
Глубину пахоты сельхозинвентаря контролирует высота от регулировочных полевых колес до дна плуга . При эксплуатации установить блок передачи опускания на самое низкое положение опускания . Когда сельхозинвентарь опускается до назначенной глубины пахоты , рычаг все-таки на положении опускания (метод регулирования приведен в “ регулировка системы гидравлического подъема ”) . Сельхозинвентарь будет проводить работу при такой глубине пахоты .

▲ внимание: При эксплуатации провести регулирование 2 блока передачи возвращения на исходное положение в положении задвижного рычага в соответствии с требованием агрономии и комплектованным сельхозинвентаря . Высота подъема и опускания сельхозинвентаря зависит от положения задвижного рычага . Блок подъема и блок опускания отдельно контролируют высоты подъема и опускания сельхозинвентаря .

- регулирование скоростей опускания

Регулирование скоростей опускания может контролировать скорость опускания сельхозинвентаря . Выбо подходящей скорости опускания сельхозинвентаря может избежать повреждения сельхозинвентаря . При выпуске из завода регулировочный вентиль скоростей опускания уже предварительно отрегулирован . При работе водитель может провести перенастройку в соответствии с используемыми инструментами и твердостью поверхности земли .

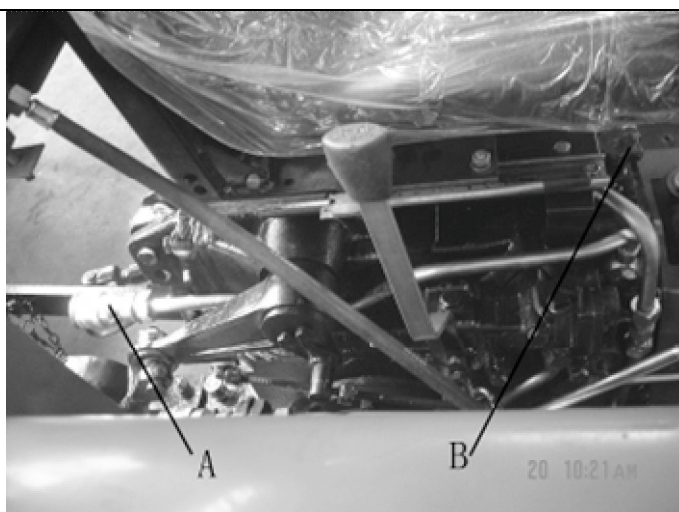
- ① При вращении регулирующего вентиля А по направлению часовой стрелке уменьшается скорость опускания сельхозинвентаря ;
- ② При вращении регулирующего вентиля А против движения часовой стрелки повышается скорость опускания сельхозинвентаря (см. рис.)



- гидравлический вывод и использование гидравлического замка

- ① крутить регулирующий вентиль скорости опускания по направлению часовой стрелки В вплоть до упора (в это время вентиль закрыл вход-выходное отверстие масла) . Надежно соединить быстросъемную муфту с масляным отверстием сельхозинвентаря, надежно соединить соединитель гидравлического вывода А с соединителем сельхозинвентаря, затем тянуть рычаг распределителя на положение подъема , то можно осуществить гидравлический вывод. Простой гидровывод только может контролировать маслоцилиндр одинарного действия .

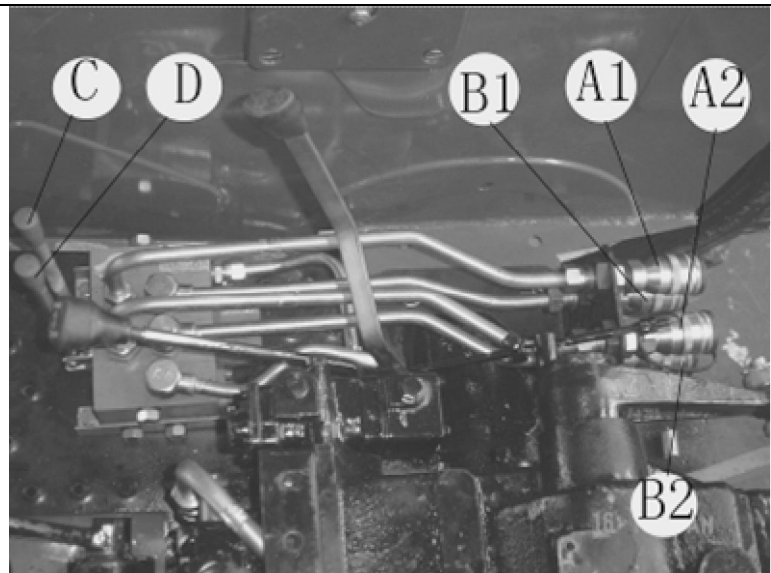
- ② При эксплуатации гидровывода , когда сельхозинвентарь установлен на положении подъема, если затянуть регулирующий вентиль В до упора для не возможности возврата масла в маслоцилиндр, сельхозинвентарь



застопорен на положении транспорта, . В это время регулирующий вентиль играет роль гидравлического замка .

Важный пункт: При далеком расстоянии движения трактора с зацепленным сельхозинвентарем следует законтрить сельхозинвентарь гидравлическим замком во избежание трогания рычага распределителя при движения трактора , что приведет сельхозинвентарь к неожиданному опусканию , к аварии .

- использование блок клапанов (выбросная установка)
 1. Заглушение двигателя.
 2. Установка подъемника на положение опускания.
 3. Перемещение рычага вентиля гидравлического вывода вперед и назад для устранения давления корпуса гидравлической быстросъемной муфты .
 4. Снять уплотнительную крышку быстросъемной муфты , очистить их .
 5. Надежно соединить запасной соединитель (в ящике ЗИП) с соединителем быстросъемной муфты, далее соединить вход-выходное маслоотверстие цилиндра двойного действия сельхозинвентаря . На блоке клапанов есть 4соединителя-мама быстросъемной муфты A1、B1和A2、B2, рычаг C контролирует первый гидравлический вывод A1、B1, рычаг D контролирует второй гидравлический вывод A2、B2 .



▲ внимание:

1. При остановке установки гидравлического вывода подставку соединителя следует надежно накрыть уплотнительной крышкой .
2. Не допускается одновременное использование подъемника и установки гидравлического вывода .
3. После управления установкой гидравлического вывода следует установить рычаг на нейтральное положение , а то , будет возможность перегрев гидравлической системы.

- использование механизма подвешивания

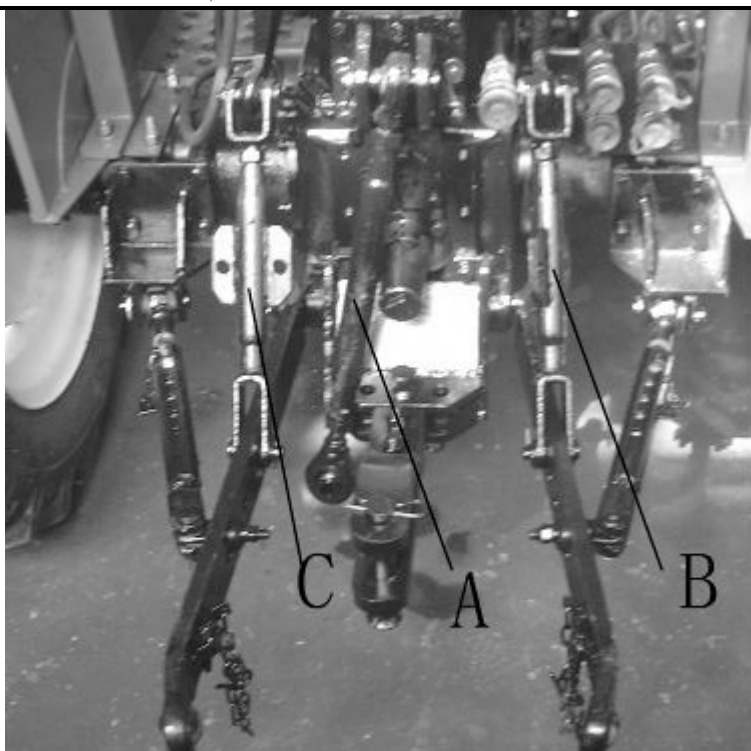
При работе пахоты плугами следует провести регулирование горизонтально и вертикально с целью обеспечения равномерной глубины пахоты.

- ① горизонтальное

регулирование: регулировать длину рычага А для обеспечения горизонтальности подсошника в продольном направлении. В случае глубокой пахоты в передней части, а в задней части неглубокой или отхода плуг от дна канавки следует удлинить верхний рычаг; в случае неглубокой пахоты в передней части, а в задней части глубокой следует сократить верхний рычаг.

- ② горизонтальное регулирование

: Регулировать длину левого и правого рычагов для обеспечения горизонтальности подсошника в поперечном направлении. Удлинить правый подъемный рычаг В для увеличения глубины пахоты первого лемеха; сократить правый подъемный рычаг, глубина пахоты станет мелкой. Обычно левый подъемный рычаг не регулируется, регулировка проводится только при недостаточности величин регулировки правого подъемного рычага для обеспечения равномерной глубины пахоты лемехов.



важный пункт :

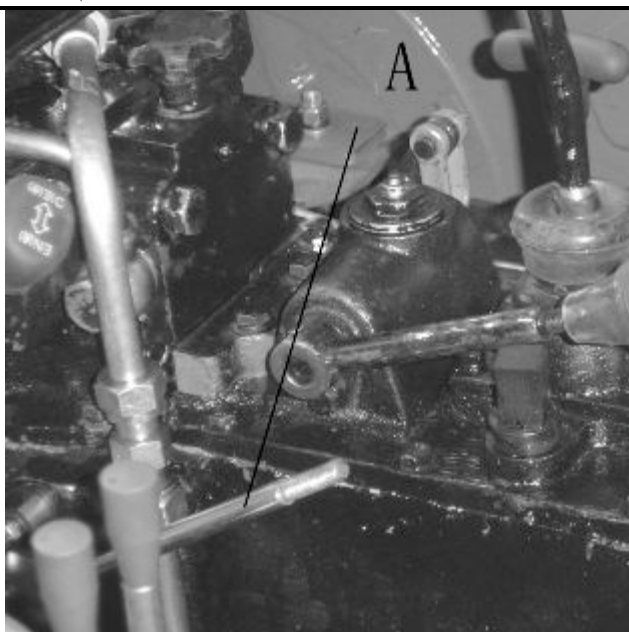
- При операции вспашки строго запрещается регулирование тяги сельхозинвентаря методом фиксирования ограничительного рычага .
- При вспашке трактора строго запрещается поворот в неподнятом состоянии сельхозинвентаря во избежание механизма подвешивания .

▲ внимание: Ограниченный рычаг предназначен для предотвращения удара нижнего рычага на задние колеса из сильного калевания при повороте трактора на обочине поля . Когда сельхозинвентарь расположен в положении вспашки, ограничительный рычаг находится в свободном состоянии, допускается определенная величина калевания между трактором и сельхозинвентарем .

2.4.17 использование вала отбора мощности (для сцепления одинарного действия)

включение и выключение силовой энергии вала отбора мощности осуществляются с помощью управления рычагом А отделения силового вывода на правой стороне коробки передач и рычага переключения передачи силового вывода в задней части на левой стороне коробки передач . Когда толкать вниз рычаг отделения силового вывода с переднего верхнего положения, рычаг отодвигает назад втулку зацепления в коробке , сцепляется вал отбора мощности, если отодвигать его в обратном направлении , то отделяется . Тянуть вперед рычаг переключения передач отбора мощности , то получается передача высокой скорости; тянуть назад настоящий рычаг, то получается передача низкой скорости . Его метод использования указан в нижеследующем :

- ① Снять тяговую подпорку и защитный кожух вала отбора мощности, установить нужное сельхоз-механическое оборудование.
- ② Установить рычаг переключения передач отбора мощности на нужное положение.
- ③ Топтать педаль сцепления для отделения сцепления, установить рычаг А отделения отбора мощности на положение “ сцепление” .
- ④ Потихоньку ослабить педаль сцепления, сначала провести эксплуатацию на низкой скорости малым газом ,после проверки нормальности работы можно провести работу .
- ⑤ В случае неpotребности отбора мощности рычаг отделения отбора мощности должен на положении “ отделение” , и снова установить защитный кожух вала отбора мощности .



■ использование вала отбора мощности (для сцепления двойного действия)
включение и выключение силовой энергии вала отбора мощности осуществляются с помощью управления рычагом сцепления двойного действия и отделения силового вывода и рычага переключения передачи силового вывода в задней части на левой стороне корпуса коробки передач. В случае толкания рычага отделения отбора мощности с верхнего положения вниз, рычаг отодвигает назад кожух зацепления в коробке, сцепляется вал отбора мощности, если отодвигать его в обратном направлении, то отделяется. Тянуть вперед рычаг переключения передач отбора мощности, то получается передача высокой скорости; тянуть назад настоящий рычаг, то получается передача низкой скорости. Его метод использования указан в нижеследующем:

- ① Снять тяговую подпорку и защитный кожух вала отбора мощности, установить нужное сельхоз-механическое оборудование.
- ② Установить рычаг переключения передач отбора мощности на нужное положение.
- ③ Топтать педаль сцепления до конца для отделения сцепления отбора мощности, установить рычаг отключения отбора мощности на положение "сцепление".
- ④ Потихоньку ослабить педаль сцепления, сначала провести эксплуатацию на низкой скорости малым газом, после проверки нормальности работы можно провести работу.
- ⑤ В случае потребности кратковременной повторной операции на месте следует слегка топтать педаль сцепления для отделения основного сцепления. В это время отключается силовая энергия коробки передачи трактора, не двигается трактор на месте, а сельхозинвентарь все-таки может работать нормально.
- ⑥ В случае потребности отбора мощности рычаг отделения отбора мощности находится на положении "отделение", и снова установить защитный кожух вала отбора мощности.

⚠ предупреждение: В случае перемещения агрегата в далеком расстоянии следует установить рычаг отбора мощности на положение "отделение" для отключения силовой энергии во избежание повреждения оборудования и аварии.

2.4.18 использование электрооборудования

В электрической системе трактора ТЕ25 выполняется однопроводная система металлизации отрицательного полюса 12 вольт. Структура и проводка электрической системы приведены в таблице 1 и рис.1.

● аккумулятор

Аккумулятор предназначен для хранения лишней электроэнергии, выработанной генератором. В случае останова работы генератора или при эксплуатации на низкой скорости можно подать сохраненную электроэнергию электрооборудованиям трактора, можно содействовать подачу напряжения при кратковременной перегрузке трактора.

- ① На тракторе серии ТЕ25 предусмотрены сухие аккумуляторы типа 6-QA-90, для применения добавить электролит с плотностью 1.28 (25° С) g/cm³, потом выдержать на 15min и можно использовать.
- ② Часто очистить пыли и грязи от корпуса аккумуляторов во избежание утечки тока. Проверить отсутствие трещины и утечки электролита для сохранения нормального контакта электропроводов. Воздушник пластмассовой крышки должен быть свободным во избежание взрыва.
- ③ Проверить уровень поверхности электролита, поверхность электролита должна выше верхнего края пластины (10~15) min, при недостаточности следует своевременно доливать дистиллированную воду. Не допускается доливка колодезную и речную воду во избежание попадания примеси. УВ электролита в аккумуляторе не допускается ниже 1.17g/cm³, если слишком низко следует своевременно провести зарядку.
- ④ Время каждого пуска не допускается более 15s во избежание чрезвычайного электроразряда.
- ☆ Можно выборочно установить аккумуляторы 6-QW 70, освобожденные от техобслуживания.
- ☆ В случае длительного останова трактора следует снять аккумулятор для ухода в заряженном состоянии.

● генератор

- ① Эксплуатация генератора необходима с укомплектованным регулятором.
- ② Отрицательный полюс кремневого выпрямительного генератора "—" металлизация; Не допускается

ошибочное соединение положительного и отрицательного полюсов генератора, регулятора, аккумуляторов, а то , будет возможность обгорания генератора и регулятора .

③ Строго запрещается проверка выработки генератора методом выцарапывания искра металлизацией .

⑦ В случае останова машины вынуть ключ из выключателя для отключения соединения электродвигателя с аккумуляторами с целью защиты аккумуляторов от длительного разряда .

● электродвигатель

① Не допускается длительная непрерывная работа пускового двигателя , время каждого пуска не должно более 15s во избежание повреждения двигателя .

② После включения пускового двигателя если обнаружен ясный стук малой шестерни пускового двигателя с ободом маховика , следует немедленно вернуть ключ на исходное положение , затем провести второй пуск .

⑧ В процессе пуска если ключ возвратился в исходное положение , а пусковой двигатель все-таки продолжает работу , следует немедленно заглушить двигатель , после устранения дефектов провести повторный пуск .

позиция	неисправности	причина неисправности	метод устранения
сцепление	1. буксовка сцепления	<ol style="list-style-type: none"> 1. масляная грязь на поверхности фрикциона и нажимного диска 2. снижение давления пружины Бельвия 3. свободный ход слишком мал или исчез, зазоры отводного рычага и разделительного подшипника неодинаковы 4. сильное повреждение фрикциона, сгорание или трещина 5. деформация ведомого диска 	<ol style="list-style-type: none"> 1. очистить бензином, устранить чехт масла 2. замена пружины Бельвия 3. перенастройка в соответствии с требованием 4. замена фрикциона 5. выравнивание или замена ведомого диска
	2. неокончательно отделено сцепление	<ol style="list-style-type: none"> 1. слишком большой свободный ход 2. малый ход разделительного гитара 3. зазоры отводного рычага и разделительного подшипника неодинаковы 4. сильное искривление ведомого диска сцепления 	<ol style="list-style-type: none"> 1. перенастройка в соответствии с требованием 2. ослабление болтов и настройка 3. перенастройка 4. замена ведомого диска
	3. трактор стартует с трясением	<ol style="list-style-type: none"> 1. разбит фрикцион 2. ослаблены ступицы ведомого диска и заклепки стального листа 3. ослаблены болты крепления между маховиком и крышкой сцепления 4. сильное искривление ведомого диска сцепления 	<ol style="list-style-type: none"> 1. замена фрикциона 2. ремонт и замена новых деталей 3. немедленный останов машины, устранение неисправности 4. замена ведомого диска сцепления
Коробка передач	1. в коробке передач есть шум и стук	<ol style="list-style-type: none"> 1. сильный износ поверхности шестерни, есть трещина 2. излом зубов зубчатого колеса 3. сильный износ подшипника или повреждение 4. ненормальный зазор зацепления центрального привода 5. не хватает смазка или качество не соответствует требованию 	<ol style="list-style-type: none"> 1. замена шестерни 2. замена шестерни 3. замена подшипника 4. регулировка зазор зацепления 5. доливка смазки или замена
	2. переключение передач трудно или невозможно	<ol style="list-style-type: none"> 1. износ или повреждение торца втулки зацепления или торца шестерни 2. неокончательное отделение сцепления 3. слишком длинна тяга блокировки перемены скоростей 4. повреждение головки арретира 	<ol style="list-style-type: none"> 1. замена или ремонт 2. регулировка сцепления 3. сокращение тяги блокировки перемены скоростей 4. замена на новую деталь

	3. автоматическое отключение передачи	<ol style="list-style-type: none"> 1. сильный износ и деформация головки арретира 2. сильный износ поверхности зубов 3. износ установочной прорези вала арретира 4. слаба замковая пружина вала арретира или излом 5. рычаг скоростей до дна не толтали (тянули) 6. слишком коротка тяга блокировки перемены скоростей 	<ol style="list-style-type: none"> 1. замена арретира 2. замена шестерни 3. ремонт или замена 5. замена стопорной пружины 6. толкать(тянуть)рычаг скоростей до дна 7. регулировать тяги блокировки перемены скоростей подленее
	4. неразбериха передач	<ol style="list-style-type: none"> 1. износ головки арретира рычага скоростей 2. сильный износ паза ползуна перемены скоростей 3. износ арретира и втулки зацепления 	<ol style="list-style-type: none"> 1. замена рычага скоростей 2. замена ползуна перемены скоростей 3. замена арретира и втулки зацепления
тормоз	1. отказ торможения	<ol style="list-style-type: none"> 1. фрикцион замазан 2. сильный износ фрикциона 3. свободный ход педали слишком большой 	<ol style="list-style-type: none"> 1. очистка фрикциона бензином 2. замена на новый фрикцион 3. регулировка свободного хода педали согласно норме
	2. дифракция трактора при торможении	<ol style="list-style-type: none"> 1. Неодинаков ход левой и правой педали тормоза 2. масляная грязь одностороннего фрикциона 3. Неодинакова величина износа левого и правого фрикционов 	<ol style="list-style-type: none"> 1. регулирование по норме 2. очистка бензином 3. регулировка или замена на новый
	3. нагрев тормоза	<ol style="list-style-type: none"> 1. Фрикцион тормоза не возвращается в исходное место 2. Неокончательно отделены фрикцион и барабан тормоза 	<ol style="list-style-type: none"> 1. замена тружины 2. регулировать по норме
позиция	неисправности	причина неисправности	метод устранения
система поворота и движения	1. трудно поворачивание	<ol style="list-style-type: none"> 1. Слишком низко давление шин передних колес 2. Слишком большой зазор между бегуном и червяком или сильный износ 	<ol style="list-style-type: none"> 1. надувка по требованиям 2. регулировка зазора или замена бегуна
	2. не прямое движение трактора	<ol style="list-style-type: none"> 1. Неодинаково атмосферное давление левой и правой шин 2. Неодинакова величина износа узоров левой и прх авой шин 	<ol style="list-style-type: none"> 1. Регулировка давления шин 2. настройка шин
	3. калобание передних колес	<ol style="list-style-type: none"> 1. большой зазор верхнего конического подшипника вала передних колес 2. ослабление поворотных шариковых шарниров 3. сильный износ качающашейся вала-втулки и поворотной цапфы 	<ol style="list-style-type: none"> 1. регулировка шин и зазора по норме 2. замена шпонок шариковых шарниров 3. замена вала-втулки

	4. шум большой (для трактора с четырехколесным приводом)	<ol style="list-style-type: none"> ненормальн отпечаток зацепления центральной трибки большой зазор центрального трансмиссионного подшипника или повреждение износ или повреждение вала дифференциала износ шестерни плпнеты или прокладки ненормально вторичное зацепление последней трибки 	<ol style="list-style-type: none"> снова регулировать отпечаток зацепления регулировка или замена замена дифференциала замена шестерни плпнеты или прокладки регулировка последней трибки
	5. горячка трансмиссии и защитного кожуха (для трактора с четырехколесным приводом)	<ol style="list-style-type: none"> сильный изгиб и деформация трансмиссии ослабление промежуточного опорного подшипника 	<ol style="list-style-type: none"> регулировка или замена трансмиссии затяжка по требованию
	6. большой шум распределительной силовой коробки (для трактора с четырехколесным приводом)	<ol style="list-style-type: none"> слишком высока передача скоростей сильный износ подшипника или шестерни 	<ol style="list-style-type: none"> переключение низкой передачи замена или ремонт
	7. раний износ шины	<ol style="list-style-type: none"> ненормально регулирован пренекс не подходит атмосферное давление шин противоположно установлены шины 	<ol style="list-style-type: none"> регулировка величины пренекса надувка по норме переустановка
Систама гидравлического поворота	1. течь масла	<ol style="list-style-type: none"> повреждение подкладок соединений трубопроводов или ослабление болтов повреждение резиновых подкладок корпуса золотника гидравлического инфлектора, статора и задней крышки повреждение уплотнения буртика ослабление болтов соединения инфлектора 	<ol style="list-style-type: none"> замена подкладок или затяжка болтов очистка или замена резиновых подкладок замена уплотнения затяжка болтов
	2. тяжело поворачивание	<ol style="list-style-type: none"> недостаточна подача масла НШ, течь НШ или забивание фильтра гидромаслобака наличие воздуха в системе поворота, после вращения руля маслоцилиндр иногда не трогается недостачен уровень гидромаслобака слаба пружина предохранительного клапана, или неуплотнителен стальной шар, слишком большая вязкость масла отказ одностороннего золотника стальных шаров, большая тяжесть руля при повороте, бессилен поворот течь масла из системы поворота 	<ol style="list-style-type: none"> проверка нормальности работы НШ, очистка фильтра наличие воздуха в маслосливной системе, проверка всасывающий маслопровод заполнение масла до уровня нормы очистка предохранительного клапана и регулировка давления пружины использование назначенного масла очистка, техобслуживание или замена проверка и устранение течи

	3. отказ поворачивания	<ol style="list-style-type: none"> 1. излом или деформация поводка 2. излом или деформация аперттуры вала сцепления 3. неправильная установка положения статора и вала сцепления 4. повреждение поршня маслоцилиндра поворота или уплотнительных колец 	<ol style="list-style-type: none"> 1. замена поводка 2. замена вала сцепления 3. переустановка 4. замена поршня и уплотнения
	4. руль не может автоматически возвращаться в нейтральное положение	<ol style="list-style-type: none"> 1. излом рессоры 2. несоосность рулевого вала с колонкой, велико сопротивление поворота 3. не работает сердечник золотника рулевого вала 4. слишком большое подение давления в нейтральном положении или 5. несоосность рулевого вала с сердечником золотника 	<ol style="list-style-type: none"> 1. замена рессоры 2. ремонт или замена 3. ремонт 4. ремонт или замена 5. переустановка и регулировка
	5. отсутствие ручного поворота	<ol style="list-style-type: none"> 1. слишком большой зазор между статором и ротором 2. плохо свойство уплотнения поршня маслоцилиндра, при силовом повороте поршень маслоцилиндра до крайнего положения, а водитель все-таки этого не ясно чувствует; при ручном повороте работает руль, а маслоцилиндр не работает 	<ol style="list-style-type: none"> 1. замена статора и ротора 2. замена уплотнительного кольца поршня
	6. поворот нечувствителен	<ol style="list-style-type: none"> 1. слишком большой зазор между сердечником вентиля и втулкой вентиля 2. слишком большой зазор между валом сцепления и поводком 3. слишком большой зазор между валом сцепления и ротором 4. излом рессоры или слишком мягка рессора 	<ol style="list-style-type: none"> 1. замена 2. замена 3. замена 4. замена
Система гидравлического подвешивания	1. невозможно поднимать сельхозинвентаря или подъем медленный	<ol style="list-style-type: none"> 1. рычаг не установлен на положение "подъем" 2. слишком низкий уровень масла 3. слишком низкая температура масла или низкая вязкость масла 4. течь соединителя маслопровода 5. повреждение уплотнительного кольца поршня маслоцилиндра 6. заедание золотника 7. сильный износ маслонасоса шестерни или повреждение уплотнительного кольца 8. забивание воздушного фильтра 	<ol style="list-style-type: none"> 1. рычаг установить на положение "подъем" 2. заполнение масла до уровня требования 3. поднять температуру масла или заменить масло 4. затянуть соединители маслопроводов 5. замена уплотнительного кольца 6. ревизия золотника 7. ремонт маслонасоса или замена уплотнительного кольца 8. очистка воздушного фильтра
	2. невозможно опускать сельхозинвентарь	<ol style="list-style-type: none"> 1. рычаг не установлен на положение "опускание" 2. заедание золотника 3. закрытие регулятора скорости головки цилиндра или излом штифта 	<ol style="list-style-type: none"> 1. рычаг установить на положение "опускание" 2. ремонт рычага управления 3. открытие регулятора скорости головки цилиндра или замена штифта

	3.слишком быстро опускается сельхозинвентаря	<ol style="list-style-type: none"> повреждение уплотнительного кольца поршня маслонасоса повреждение уплотнительной ленты золотника повреждение уплотнительного кольца между головкой распределителя и отверстием подачи масла корпуса подъемника 	<ol style="list-style-type: none"> замена уплотнительного кольца замена золотника проверка и замена уплотнительного кольца
	4. Слышен острый звук в маслонасосе шестерни , когда рычаг расположен на положении подъема	<ol style="list-style-type: none"> неправильное регулирование, внутреннее подъемное плечо выдавливает установочный штифт бокового щита регулятор скорости опускания закрыл маслопровод маслоцилиндра, открыл предохранительный клапан 	<ol style="list-style-type: none"> перенастройка заднего упора в положении золотника, опускание положения максимального подъема регулировка вентиля скорости опускания, открытие маслопровода цилиндра
Система торможения	1.недостаточно пневматическое давление	<ol style="list-style-type: none"> ослабление ремни V течи из трубопровода износ клапанной доски вентиля воздушного компрессора или повреждение пружины сильный износ кольца поршни воздушного компрессора , втулки цилиндра отказ пневмаметра неплотное закрытие предохранительного клапана 	<ol style="list-style-type: none"> регулировка натяга ремни или ее замена проверка места течи и устранение замена клапанной доски или пружины замена кольца поршни и втулки цилиндра ремонт и замена пневмаметра ремонт или замена предохранительного клапана
	2.тормозной вентиль не возвращается на исходное положение	<ol style="list-style-type: none"> в тормозной вентиль попали пыли в тормозной вентиль попали масло или вода 	<ol style="list-style-type: none"> очистка тормозного вентиля слив масла и воды и очистка тормозного вентиля
	3. Тормозной вентиль не выпускает воздуха	<ol style="list-style-type: none"> заедание штанги толкателя излом пружины или слаба пружина 	<ol style="list-style-type: none"> ревизия, штанга толкателя должна свободной без заедания замена пружины
	4 несинхроны зацепление и торможение трактора	<ol style="list-style-type: none"> слишком рано или поздно торможения прицепа отказ зацепления или торможения трактора 	<ol style="list-style-type: none"> регулировка рычага или регулировка длины болтов ревизия , регулировка зацепления или системы торможения трактора
Электрическая система	1. не вращается электродвигатель	<ol style="list-style-type: none"> ослабление соединения кабеля, коррозия перемычки перегорание предохранителя недостаточна емкость аккумуляторов плохой контакт между углеродной щеткой и коллектором обрыв , короткое замыкание внутренней части двигателя обрыв контрольной схемы пускового выключателя и.т.д. 	<ol style="list-style-type: none"> закрепление соединителя, удаление ржавчины . замена предохранителя проведение заряда по требованию регулировка давления пружины щетки , очистка коллектора ремонт пускового двигателя проверка схемы, соединение должно надежно

2, слабый пуск двигателя, невозможно пустить двигатель	<ol style="list-style-type: none"> 1. недостаточна емкость 2. ненормальный контакт соединения линии 3. пережог или масляная грязь на поверхности коллектора 4. прогар основного контакта электромагнитного выключателя, плохой контакт 5. распайка катушки якоря от коллектора 6. сильное повреждение подшипника 	<ol style="list-style-type: none"> 1. зарядить по требованию 2. затянуть соединение 3. шлифовать поверхность коллектора или удалить грязь 4. шлифовать неметаллической наждачной бумагой " 0" 5. заварка 6. замена на новый подшипник
3, Не вырабатывает генератор	<ol style="list-style-type: none"> 1. ошибочное соединение линии, обрыв линии, плохой контакт соединения 2. короткое замыкание катушки ротора 3. повреждение выпрямительного диода 4. плохой контакт щетки 5. повреждение регулятора 	<ol style="list-style-type: none"> 1. проверка и ремонт линии 2. проверка и ремонт генератора 3. замена диода 4. удаление грязи или замена щетки 5. ревизия и ремонт регулятора
4, недостаточная выработка генератора или нестабилен ток	<ol style="list-style-type: none"> 1. слаба лента V 2. плохой контакт щетки, кулиса грязна 3. повреждение регулятора 4. короткое замыкание катушки магнитного полюса или якоря 	<ol style="list-style-type: none"> 1. настройка натяга ленты V 2. настройка и очистка 3. замена регулятора 4. проверка, ремонт
5, недостаточна емкость аккумуляторов, пустить двигатель трудно	<ol style="list-style-type: none"> 1. слишком низкий уровень электролита 2. короткое замыкание между пластинами 3. сульфирование пластины 4. плохой контакт соединения линии, много окисей полюсной колонне, недостаточен заряд 	<ol style="list-style-type: none"> 1. добавить дистиллированную воду или разведенную серую кислоту с плотностью 1.1 2. удаление осадка, замена электролита 3. многократно заряжать и разряжать, удаления сульфирования 4. крепко соединить, удалить окись, на головке колонны намазать слой вазелина
6, большой саморазряд аккумуляторов	<ol style="list-style-type: none"> 1. в электролите содержится примесь 2. короткое замыкание внешней линии аккумуляторов 3. перелив электролита на поверхности аккумуляторов, замыкание полюсной колонны 4. между отрицательной и положительной колоннами есть металлический инструмент или стержень, что привело к замыканию 5. оторвание активной массы пластины, замыкание из-за многих осадок ; Замыкание из-за повреждения пластины 	<ol style="list-style-type: none"> 1. добавка чистой серой кислоты и дистиллированной воды по норме 2. проверка места замыкания и устранение их 3. очистить поверхность аккумуляторов, сохранить наружную чистоту 4. запрещены металлический инструмент или стержень на поверхности аккумулятора 5. ремонт или замена аккумуляторов

позиция	неисправности	причина неисправности	метод устранения
	7, стрелка указателя температуры воды все время указывает на низкую или высокую температуру	1. обрыв или замыкание на линии , плохой контакт соединения 2. повреждение датчика температуры воды	1. ремонт линии, удаление грязи на соединении 2. замена датчика температуры воды
	8, нет ближнего или дальнего света передней фары	1. короткое замыкание линии 2. плохой контакт фары или повреждение 3. перегорел нити	1. ремонт и устранение дефекта 2. ремонт или замена 3. замена баллона

3. принадлежность и ЗИП

3. 1 спецификация сопроводительных инструментов трактора

№	обозначение	наименование	количество	примечание
1	JB/ T7942. 1	масляный шприц А 100	1	
2	QB/T2564.4	плоская отвертка 1X5. 5 125P	1	
3	QB/T2564.5	крестообразная отвертка 2-150× 6	1	
4	GB/ T4388	двухконечный ключ 10× 13	1	
5	GB/ T4388	двухконечный ключ16× 18	1	
6	GB/ T4388	двухконечный ключ21× 24	1	
7	GB/ T4388	двухконечный ключ27× 30	1	
8	JB/T3411.38	крюкообразный ключ 42	1	
9	JB/T3411.38	крюкообразный ключ78	1	

3. 2 спецификация сопроводительного ЗИП трактора

№	обозначение	наименование	количество	примечание
1		сопроводителный ЗИП двигателя	1	лента двигателя
2		лампа прибора2W	5	
3		предохранитель10A	1	
4		предохранитель15A	1	
5		предохранитель20A	1	
6	DJ101	затвор прицепа	1	
7	TE654.58.010	соединитель	выбравная установка	соединитель метрической системы
8	TE654.58.106a	подкладка	выбравная установка	соединитель метрической системы
9	TE354. 58A. 030	соединитель	выбравная установка	соединитель британской систем
10	TE250. 37. 302	фильтроэлемент дыхательного прибора	1	для шасси дыхательного прибора
11	TE300. 38. 103	фильтроэлемент дыхательного прибора	1	для гидравлического дыхательного прибора

примечание: 1、 Выбравно установить соединители пунктов8, 9 или 10 в соответствии с сообщением , количество соединителей указано в нижеследующем: только с простым гидровлическим выходом : 1шт.; с простым гидровлическим выходом и многоканальным выходом : 5шт.

2、 по7-му пункту, когда предназначен для трактора с прицепом , является выводющей линией задней сигнальной лампы прицепа .

4. описание технического обслуживания

4. 1 правила технического обслуживания

Строгое исполнение правил техобслуживаний тракторов является эффективным мероприятием для продления срока службы трактора и снижения аварий.

Техобслуживание тракторов серии TE25 разделяется на техобслуживание каждой смены, техобслуживание через 50h, техобслуживание через 200h, техобслуживание через 400h, техобслуживание через 800h, техобслуживание через 1600h.

- техобслуживание каждой смены
- Удаление пыли и масляной грязи с трактора. В случае работа трактора проводится при условии летучих песков следует очистить воздушный фильтр.
- Проверка состояния крепления наружных крепежей трактора, в частности состояния ослабления болтов передних и задних колес, при необходимости их закрепить.
- Проверка уровня жидкости в поддоне, водобаке, маслобаке двигателя, корпусе гидроподъемника, так же аккумуляторах, при необходимости следует добавить. Проверка уровня жидкости в поддоне двигателя проводится после останова работы двигателя через 30min.
- Заливка смазки проводится в соответствии с таблицей техобслуживания.
- Проверка отсутствия течи воды, масла и воздуха, при необходимости их устранить.
- Проверка состояния давления шин передних и задних колес, при недостаточности следует заполнить.
- Проверка и настройка свободного хода сцепления и педали тормоза.

Провести техобслуживание дизельного двигателя в соответствии с требованиями" повседневного техобслуживания" «руководство по эксплуатации дизельного двигателя»

- техобслуживание через 50h
- Выполнение всех содержаний техобслуживания каждой смены.
- Проверка поверхности масла воздухоочистителя и проведение обеспыливания.
- Проверка натяга ремня вентилятора (при нажатии рукой опущение 15mm~20mm), при необходимости провести настройку.
- Нанесение на соединения электрода аккумулятора смазкой во избежание коррозии.
- Снять масляные болты-пробки тормоза и сцепления для слива накопленного масла.
- Провести техобслуживание дизельного двигателя в соответствии с требованиями" техобслуживания 1 класса" «руководство по эксплуатации дизельного двигателя»
- техобслуживание через 200h
- Выполнить все требования техобслуживания через 50h.
- Замена масла в поддоне двигателя, очистка поддон маслоприемника, очистка маслоочистителя.
- Очистка маслоподдона воздухоочистителя и проведение техобслуживания.
- Очистка маслоочистителя подъемника, при необходимости заменить фильтроэлементы.
- Провести техобслуживание дизельного двигателя в соответствии с требованиями" техобслуживания 2 класса" «руководство по эксплуатации дизельного двигателя».
- техобслуживание через 400h
- Выполнить все требования техобслуживания через 200h.
- Проверка уровня масла в коробке передач, при необходимости добавить по требованию.
- Проверка уровня масла переднего ведущего моста, при необходимости добавить по требованию.
- Проверка и настройка пренека передних колес, натяга подшипник передних колес, при необходимости провести настройку. Заменить смазку в барабане передних колес.
- Проверка угла буксовки руля, при необходимости провести настройку.
- Очистка и техобслуживание воздухоочистителя в гидравлической системе.
- Провести техобслуживание дизельного двигателя в соответствии с требованиями" техобслуживания 3 класса" «руководство по эксплуатации дизельного двигателя»
- техобслуживание через 800h
- Выполнить все требования техобслуживания через 400h.
- Замена масла в гидравлической системе.
- Полная очистка водобаки раствором соляной кислоты с плотностью 25%, потом очистить чистой водой.
- Очистка коробки передач, замена смазки, эти работы выполнить пока в горячем состоянии.
- Очистка фильтрующей сетки гидравлической системы, проверка чистоты масла, при необходимости очистить внутреннюю полость корпуса подъемника, заменить старое масло новым.
- Проверка и настройка зазора заслонки двигателя.
- Проверка и настройка давления топливного насоса.
- Очистка бака топлива и фильтры в баке.

- Провести техобслуживание дизельного двигателя в соответствии с требованиями* техобслуживания 3 класса” (руководство по эксплуатации дизельного двигателя)
- техобслуживание через 1600h
- Выполнить все требования техобслуживания через 800h .
- Разборка двигателя и электродвигателя , удаление старой смазки в подшипнике , замена смазки .
- Замена смазки промежуточного и последнего привода переднего ведущего моста .
- Передний подшипник и разделительный подшипник сцепления пропитать в расплавленной термостойкой смазке, заливка смазки .
- Проверка зазора центральной трибки и нормальности контакта , проверка зазора подшипника и предварительной затяжки , при необходимости провести настройку .
- После выполнения техобслуживания собрать машину и провести кратковременную обкатку , проверить и настроить рабочие режимы разных механизмов .
- ТЕХОБСЛУЖИВАНИЕ ПРИ ЭКСПЛУАТАЦИИ ЗИМОЙ

При температуре ниже 5° С кроме выполнения * техобслуживания каждой смены” , следует строго соблюдать нижеуказанные правила :

- Для удобства двигателя можно в охлаждающую систему добавить горячую воду 60° С–80° С .
- После пуска двигателя в холодном состоянии следует подогревать на определенное время , потом начать операцию .
- После окончания операции трактора если будет долгий останов машины , следует полностью слить охлаждающую воду из системы охлаждения .
- Выбор топлива и смазки проводится в соответствии с сезоном или фактической температурой .
- Для обеспечения удобства пуска трактора и двигателя рекомендуем оставить трактор в теплоизоляционном помещении или ангаре в суровые времена .
- ТЕХОБСЛУЖИВАНИЕ ПРИ ДОЛГОВРЕМЕННОМ ХРАНЕНИИ ТРАКТОРА
- При долговременном хранении трактора лучше оставить трактор в сухом помещении , подпирать передние и задние мосты , чтобы передние и задние шины чуть отрывались от земли .
- После остановки трактора полностью слить охлаждающую воду и дизтопливо из двигателя .
- Снять аккумуляторы , намазать полюсную колонну смазкой , хранить его в солнцезащитном , вентиляционном помещени с температурой не ниже 10° С. По каждым месяцам один раз проверить уровень электролита , при необходимости заполнить дистиллированную воду до назначенной высоты , зарядить аккумуляторы током 7А .
- Залить смазку в разные смазочные точки в соответствии с требованиями нормы .
- Очистить внешнюю часть трактора , поверхность покрашенных деталей покрыть парафином , поверхность непокрашенных деталей покрыть репеллентом , на целую машину надеть защитный кожух .

ТАБЛИЦА ТЕХОБСЛУЖИВАНИЯ ТРАКТОРОВ СЕРИИ ТЕ25

таблица 1

№	часть техобслуживания	содержание работы	к-во	период техобслуживания (h)
1	поддон двигателя	проверка уровня жидкости	1	каждым смена
2	воздухоочиститель	проверка уровня жидкости	1	каждым смена
3	аккумулятор	проверка уровня жидкости	1	каждым смена
4	радиатор (водобак)	проверка уровня жидкости	1	каждым смена
5	вал насоса двигателя	заливка смазки	1	каждым смена
6	топливный насос	проверка уровня жидкости	1	каждым смена
7	ступица задних колес	заливка смазки	1	каждым смена
8	сцепление	настройка свободного хода	1	каждым смена
9	тормоз	настройка свободного хода	2	каждым смена
10	ремень вентилятора	проверка натяга	1	через каждые 50h
11	поворотный цилиндр	заливка смазки	1	через каждые50h
12	штурвер основного штифта переднего вала	заливка смазки	2	через каждые50h
13	калечатый вал переднего моста четырехколесного привода	заливка смазки	2	через каждые50h
14	штурвер центрального колебательного штифта передних колес	заливка смазки	1	через каждые50h
15	калечатый вал переднего моста	заливка смазки	1	через каждые50h
16	фильтр дизтоплива	замена фильтроэлемента	1	через каждые200h
17	фильтр машинного масла	замена фильтра	1	через каждые200h
18	фильтр машинного масла подъемника	очистка и замена фильтроэлемента	1	через каждые200h
19	топливный насос	замена смазки	1	через каждые200h
20	поддон двигателя	замена смазки	1	через каждые200h
21	маслосборник воздушного очистителя	очистка	1	через каждые200h
22	коробка передач и подъемник	проверка уровня масла	2	через каждые200h
23	передние колеса	заливка смазки	2	через каждые400h
24	ступица педали сцепления	заливка смазки	1	через каждые400h
25	ступица педали торможения	заливка смазки	2	через каждые400h
26	передний ведущий мост	проверка уровня масла	1	через каждые400h
27	стакан основного штифта переднего ведущего моста	заливка смазки	2	через каждые400h
28	бак топлива	очистка	1	через каждые800h
29	впускной и выпускной вентиль двигателя	настройка зазора заслонки	4	через каждые800h
30	топливный насос	настройка давления впрыска масла	2	через каждые800h
31	коробка передач и подъемник	замена смазки	2	через каждые800h
32	система охлаждения двигателя	очистка	1	через каждые1600h
33	система охлаждения двигателя с использованием антифриза	замена антифриза	1	через каждые1600h
34	центральный привод переднего ведущего моста	замена смазки	1	через каждые1600h
35	конечныйпривод переднего ведущего моста	замена смазки	1	через каждые1600h

4. 2 регулировка сцепления

■ регулировка сцепления (двойное действие)

Зазор между рабочей поверхностью разделительной вилки сцепления 4 и торцом разделительного подшипника 5 необходимо сохранить в пределе $(2.5 \pm 0.5) \text{ mm}$ с целью обеспечения нормальной работы сцепления; Свободный ход под качающимся рычагом сцепления $(4-5.5) \text{ mm}$. Зазор между разделительной вилкой 6 второстепенного сцепления и торцом разделительного подшипника 5 необходимо обеспечить $(10.5 \pm 0.5) \text{ mm}$. В процессе эксплуатации настоящий зазор будет постепенно сокращаться из-за непрерывного износа фрикционных сцепления. Поэтому необходимо периодически проверять и настроить.

● Метод регулировки свободного хода педали сцепления указан в нижеследующем:

Сначала ослабить контролгайку 3 регулировочной гайки 2 (см.рис.3), затем крутить регулировочную гайку 2, чтобы зазор между рабочей поверхностью трех разделительных вилок основного сцепления 4 и поверхностью работы нажимного диска сцепления 1 обеспечился в $(86.5 \pm 0.12) \text{ mm}$, в конце концов застопорить контролгайку 3. Ослабить гайки 7,8, крутить регулировочную гайку 8, чтобы зазор между рабочей поверхностью разделительной вилки вспомогательного сцепления 6 и поверхностью работы нажимного диска сцепления 1 обеспечился в $(78.5 \pm 0.12) \text{ mm}$, застопорить гайку 8. Путем регулировки рычажной вилки передка 4 толкателя сцепления (см. рис.2) регулировать холостой ход под качающимся рычагом сцепления 3 на $(4-5.5) \text{ mm}$, обеспечить зазор А между поверхностью работы разделительной вилки основного сцепления 4 и торцом разделительного подшипника 5 $(2.5 \pm 0.5) \text{ mm}$ (см. правый рис.), свободный ход педали сцепления $(20-30) \text{ mm}$, после регулировки застопорить гайку 5. (см.рис2)

Порядок регулировки хода работы педали сцепления указан в нижеследующем: ослабить гайку 1 (см.рис.2), крутить болт-ограничитель 2, установить рабочий ход под качающимся рычагом сцепления 3 на $(35-37) \text{ mm}$, потом застопорить гайку 1.

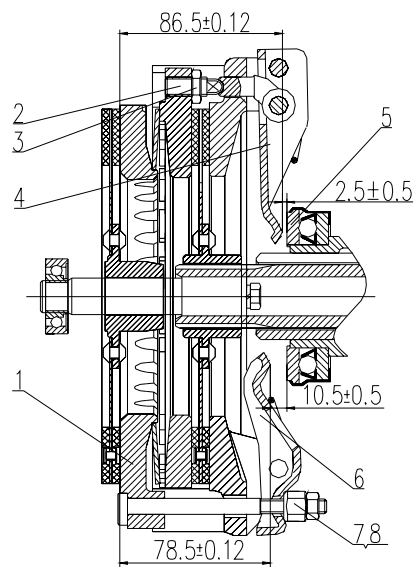


Рис. 3 сцепление двойного действия
1. нажимный диск 2. регулировочная гайка 3. контролгайка
4. разделительная вилка основного сцепления 5. разделительный подшипник 6. разделительная вилка вспомогательного сцепления
7. 8. гайка



внимание:

- Чтобы избежать загрязнения фрикционных, необходимо часто откручивать пробку отверстия сливного масла под корпусом маховика для слива грязного масла, высоченные из двигателя и коробки передач. В случае серьезной утечки следует своевременно выяснить причину и устранить дефекты. При необходимости очистить фрикционы бензином (или керосином).
- Во избежание повреждения фрикционных следует ухаживать и регулировать сцепление.
- Строго запрещено провести эксплуатацию при ненормальном состоянии регулировки сцепления, что приведет фрикционы к ускоренно повреждению, также к прогару.
- При установке сцепления следует заполнить внутреннюю полость подшипника 7 (см. рис.1) и разделительного подшипника 6 кальциевой смазкой. В случае разборки сцепления следует проверить отсутствие масла в разделительном подшипнике 5. При необходимости надо его вложить в дисульфидомолибденую кальциевую смазку, чтобы подшипник пропитал смазкой, после охлаждения смазки извлечь его на установку. Очистка разделительного подшипника нельзя в бензине или дизтопливе во избежание удаления смазки в подшипнике, а то, нужно снова заполнить смазку.

4.3 регулировка тормоза

При появлении одного из нижеуказанных явлений в тормозе необходимо провести регулировку :

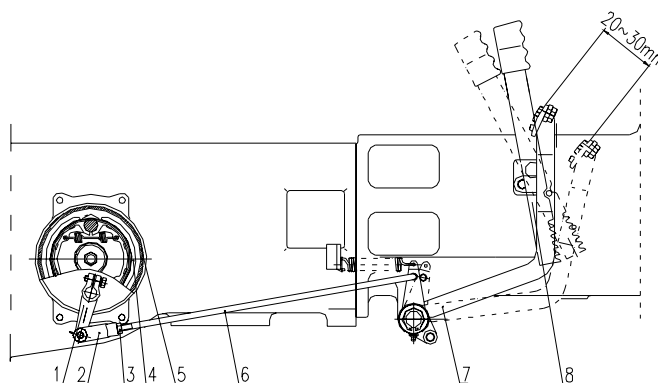
- Слишком большой свободный ход педали тормоза , отказ торможения ;
 - Слишком малый свободный ход педали тормоза , слишком мал зазор между фрикционом и барабаном торможения и часто в состоянии полуторможения ;
 - Неодинаковы левое и правое торможения , на тракторе возникает явление " отклонение движения" .
- метод регулирования тормоза:

- Регулировка свободного хода педали тормоза

Ослабить контргайку 3 тяги торможения 6, крутить регулировочную вилку тяги торможения 2, изменить длину тяги торможения, чтобы свободный ход педали тормоза в пределе (20~30)mm, и установить одинаковую длину левой и правой тяг 6, затем застопорить контргайку 3.

- Регулировка " отклонение движения" тормоза

В случае несоответствия левого и правого тормозов друг другу при срочном торможении трактора на высокой скорости будет явление неодинаковой длины отпечатков левой и правой шин, то есть " отклонение движения" тормоза. При таком случае следует целесообразно покороче регулировать тягу торможения стороны короткого выбоины, или целесообразно подлиннее регулировать тягу торможения стороны длинного выбоины вплоть до одинаковой длины отпечатков левой и правой шин, можно надежно тормозить, потом застопорить гайку 3.



1. качающийся рычаг торможения 2. регулировочная вилка 3.контргайка 4. фрикцион тормозной колодки
5.тормозная ступица 6.тормозная тяга 7.педали торможения 8. блок запорной доски тормоза



внимание: Необходимо отрегулировать свободный ход левой и правой педалей торможения трактора на соответствие по длине, а то, трактор будет отклоняться в одну сторону при срочной торможении, что приведет к аварии.

4.4 регулировка пневматического торможения прицепа

● В случае переводки трактора с прицепом давление пневмометра должно не ниже 0.44МПа, при необходимости должно поднять пневматическое давление выше назначенной величины, после этого можно провести эксплуатацию.

● Обычно балансируемое давление в воздушной баллоне должно не менее 0.70МПа (7kgf/cm²). При необходимости следует регулировать пневматическое давление. В случае останова двигателя показание пневмометра быстро снижается, это означает наличие течи, необходимо своевременно устранить дефекты.

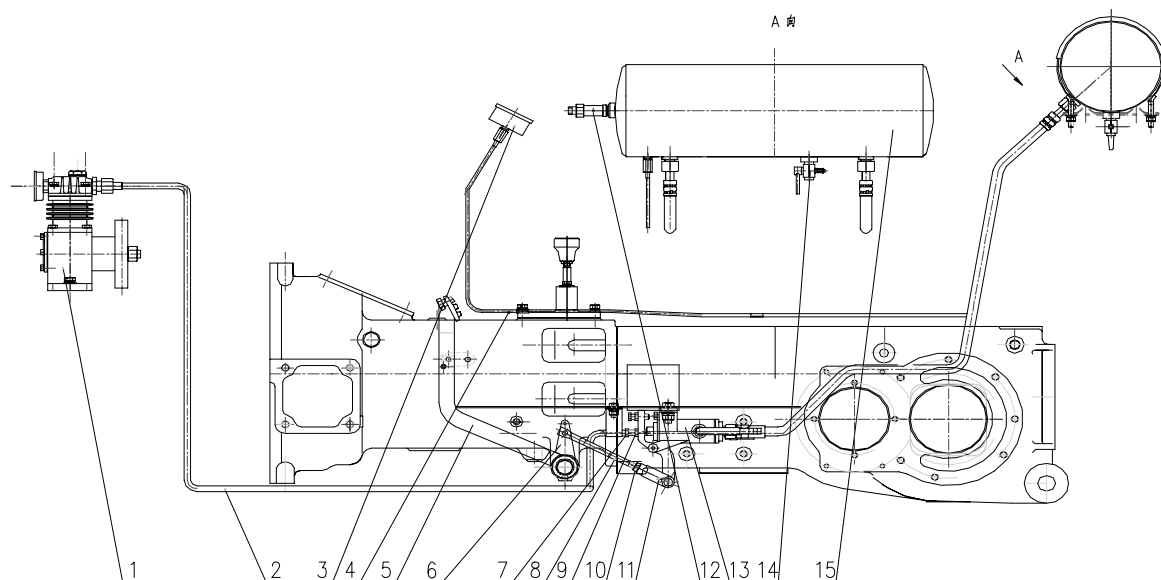
● Пусковое давление в воздушной баллоне должно в пределах 0.75~0.8МПа (7.5~8kgf/cm²). Если показание пневмометра превысило вышеуказанный предел при работе, следует немедленно его регулировать.

● Если заметили, что давление в воздушной баллоне все время стоит в пределах 0.75~0.8МПа (7.5~8kgf/cm²) или еще выше, это означает предохранитель не может выгружаться, следует немедленно очистить или заменить предохранитель.

● В каждый день после работы следует открыть сливной вентиль 14 для слива накопленную воду из баллона 15.

● Перед операцией транспортировки трактора с прицепом необходимо проверить состояние работы системы торможения целого агрегата, необходимо обеспечить синхронизацию торможения прицепа и торможения трактора или торможение прицепа чуть раньше торможения трактора, позже его не допускается. Метод регулировки указан в нижеследующем:

Ослабить гайку 10, крутить регулировочную вилку 11, покороче регулировать тягу 8, время торможения прицепа пораньше. Подлиннее регулирует тягу 8, время торможения прицепа позже. При необходимости работа выполняется через регулировочный болт 7. После регулировки застопорить контргайку 9 и гайку 10.



1. воздушный компрессор 2. выпускная труба компрессора 3. пневмометр 4. штуцер пневмометра
5. педали торможения 6. короткий качающийся рычаг 7. установочный болт 8. регулировочная тяга 9. контргайка
10. гайка 11. регулировочная вилка 12. предохранитель 13. пневматический вентиль торможения 14. водосливной вентиль
15. воздухоотделительный баллон

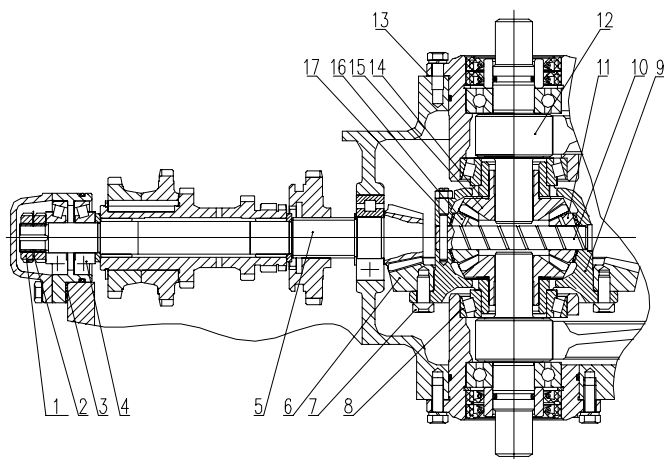


внимание: В случае торможение прицепа позже торможения основной машины будет опасность опрокидывания машины.

4.5 регулировка центральной передачи

- регулировка предварительного натяга конусного подшипника (см. рис.)
Через определенное время работы вследствие износа подшипника постепенно исчезнет отрегулированный предварительный натяг, возникнется люфт между двумя подшипниками . Если люфт более 0.1mm, следует снова регулировать предварительный натяг конусного подшипника .
- ① регулировка предварительного натяга конусного подшипника второго вала
Отрегулировать натяг контргайки 1 рядом от конусного подшипника 4, чтобы получили момент отдельного вращения второго вала в пределе $(0.7-1.1)N \cdot m$. После отрегулировки застопорить стопорную шайбу 2, обтянуть контргайку 1 .
- ② регулировка предварительного натяга конусного подшипника дифференциала

Между двумя сторонами корпуса коробки передач и корпусом конусного подшипника умножить (или уменьшить) равномерное количество шайб 13, затянуть болты двух корпусов подшипников, крутить второй вал, если момент силы кружения больше $(0.4-0.7) N \cdot m$ без установки дифференциала, то означает подходящий предварительный натяг . В это время давить большую конусную шестерню по оси, не должно никакого перемещения .



1.контргайка 2.стопорная шайба 3.регулирующая шайба второго вала 4.конусный подшипник 5.второй вал 6.ведомая конусная шестерня 7.болт 8.конусный подшипник 9.корпус дифференциала 10.вал шестерни планета 11.шестерня планета 12.ведущая шестерня последней передачи 13.регулирующая шайба 14.прокладка шестерни полуоси 15.шестерня полуоси 16.шестерня планета 17.шайба шестерни планета

- регулировка контактной выбоины и захоров шестерни конусной зубчатой пары

В случае возникновения удара и шума из-за сильного износа зубчатой пары и ненормальной контактной выбоины, или по причине замены новой конусной зубчатой пары, следует снова отрегулировать контактную выбоину и захоров шестерни и провести периодическую проверку .

- ① проверка зазоров стороны зубов

Проверка зазоров стороны зубов есть два метода: Первый метод : метод измерения индикатором . Поставить контакт индикатора на поверхность забов большого торца большой конусной шестерни, закрепить малую конусную шестерню, колебать большую конусную шестерню по направлению вращения . В это время если показание индикатора в пределе $(0.14-0.3) \text{ mm}$ (осевой зазор), то боковой зазор правилен . Второй метод : Положить свинцовую пластинку длиной $(15-20) \text{ mm}$, толщиной 0.5 mm или предохранитель формы “∞” между поверхностями незацепления, крутить зубчатую пару. Толщина, полученная после выдавливания свинцовой пластинки или предохранителя на месте большого торца, является зазором стороны зубов на этом месте . Эта величина должна в пределе $(0.1-0.25) \text{ mm}$. Для получения точного размера следует измерить 3 точки на одной окружности для получения среднего значения .

- ② проверка контактной выбоины шестерни

Для измерения контактной выбоины шестерни используем метод краски . Перед проверкой следует аккуратно очистить большую и малую шестерни, потом нанести равномерный слой сурика на поверхности зубов двух сторон большой спиральной шестерни, после того, крутить зубчатую пару в двух направлениях, то полученная выбоина на малой конусной шестерни является контактной выбоиной . Идеальная контактная выбоина расположена в средней части рабочих зубов, и приближается к малому торцу . Выбоина допускается в форме пятен, но длина не менее 60% длины зубов, высота не менее 50% высоты зубов .

Метод регулировки зазора стороны зуюв и контактной выбоины приведен в таблице 1

В процессе нормальной работе трактора если контактные выбоины нормальны, только увеличены зазоры стороны зубов, тогда не надо регулировать . Но после капитального ремонта трактора или после замены новых центральных трибок необходимо провести серьезную регулировку, и одновременно обеспечить зазоры стороны зубов и контактные выбоины .

Выжный пункт :

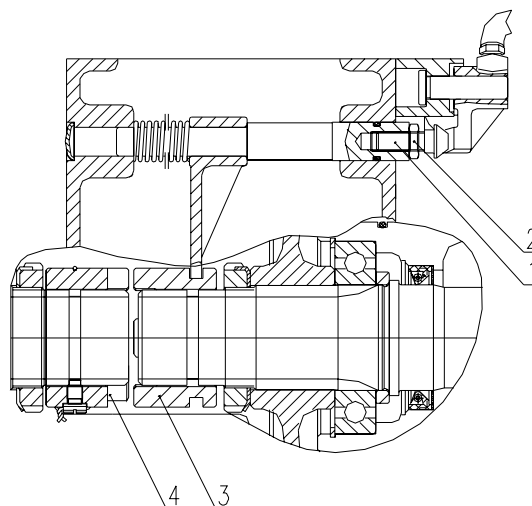
Большая и малая шестерни являются парой шестерен, при сборе не допускается ошибка . В случае замены необходимо их заменить парой, лучше вместе с подшипником заменить, в противном случае будет возможность отрицательного влияния на их срок службы .

<p>передатка вперед</p>		<p>передатка назад</p>		метод регулирования		
I			нормальная выбоина	При передаче вперед общая длина полученной выбоины вогнутой поверхности малой спиральной конусной шестерни не менее 60% ширины зубов, высота не менее 50% высоты зубов, расположены в середине высоты зубов, ближе к малоту торцу; при передаче назад полученная выбоина выпуклой поверхности малой спиральной конусной шестерни одинакова с вышеизложенным		
II				ненормальная выбоина	регулировка направления ширины зубов	
III					1. уменьшение регулировочных шайб у переднего подшипникового щита второго вала для перемещения вперед малой спиральной конусной шестерни 2. Если зазор большой, то направо перемести большой конусной шестерни	
IV					1. уменьшение регулировочных шайб у переднего подшипникового щита второго вала для перемещения назад малой спиральной конусной шестерни 2. Если зазор маленький, то налево перемести большой конусной шестерни	
V					регулировка направления высоты зубов	
			регулировка направления высоты зубов			
			1. уменьшение регулировочных шайб у переднего подшипникового щита второго вала для перемещения вперед малой спиральной конусной шестерни 2. уменьшение регулировочных шайб у правого подшипникового щита, добавление на левую сторону для перемещения налево большой конусной шестерни			

примечание: стрелка означает направление перемещения шестерни

4.6 регулировка дифференциального замка

Регулировка дифференциального замка проводится с помощью болта 1 и гайки 2. При регулировке нужно получить зазор примерно 2мм между торцами правого зубчатого вклинения 3 и левого зубчатого вклинения 4. Ослабить гайку 2, вкручение болта 1— увеличение настоящего зазора, выкручение болта 1— уменьшение настоящего зазора. После регулировки застопорить гайку 2



1.регулирующий болт 2.контргайка 3.правое вклинение 4.левое зубчатое вклинение

зубчатое

4.7 регулировка системы поворачивания и движения

■ требования эксплуатации системы гидравлического поворота

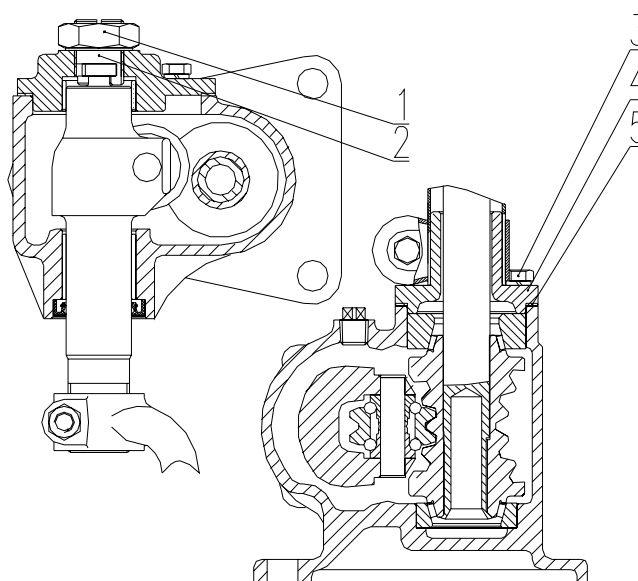
- регулировка рулевого механизма (механическое поворачивание)

Форма конструкции рулевого механизма трактора серии TE25—сферическое червячное катковое. При работе трактора увеличивается зазор между конусным подшипником, чевяком и катком из-за постоянного износа, что привело свободный ход руля к увеличению. Поэтому необходимо провести своевременную регулировку.

① предварительный натяг червячного подшипника: умножение и уменьшение регулировочных шайб 1 у нижней крышки рулевого механизма 2, после затяжки болта 5 момент сопротивления кружения руля в пределе (0.5~1.0) N·m без установки комплекта вала качающийся рычага

② регулировка зазора зацепления червячного катка :

Ослабить контргайку 3, крутить болт 4, если крутить по направлению часовой стрелки, то уменьшается зазор зацепления, а наоборот, то увеличивается.



1.контргайка 2.регулирующий болт 3.болт 4.верхняя крышка 5.регулирующая шайба

В тракторе серии TE25 с четырехколесным приводом предусмотрен механизм гидравлического поворота. Конструкция рулевого механизма указана в рисунке. Перед выпуском трактора уже отрегулирована система поворота. В процессе эксплуатации трактора потребители должны обратить внимание на нижеследующие:

- (1) Часто проверять разные винтовые соединения, в случае ослабления немедленно затянуть. Не допускается течь при работе системы гидравлической системы.
- (2) В случае обнаружения тяжести или отказа поворачивания при эксплуатации трактора следует внимательно проверить и выяснить причины, нельзя с силой тянуть руль, не допускается своевольная разборка рулевого механизма во избежание повреждения деталей. Категорически запрещается одновременное управление рулем двумя людьми.

(4) При установке системы гидравлического поворота рулевой механизм должен обеспечить одноосность с поворотным ваом , и должен быть зазор в аксиальном направлении . После установки надо проверить свободу возвращения руля на исходное положение .

(5) Необходимо обеспечить чистоту масла . Для чего следует часто проверять состояние фильтрующих элементов и масляной жидкости . Метод проверки: капнуть масло на фильтрованную бумагу , если на следе масла есть черное пятно , то следует заменить масло .

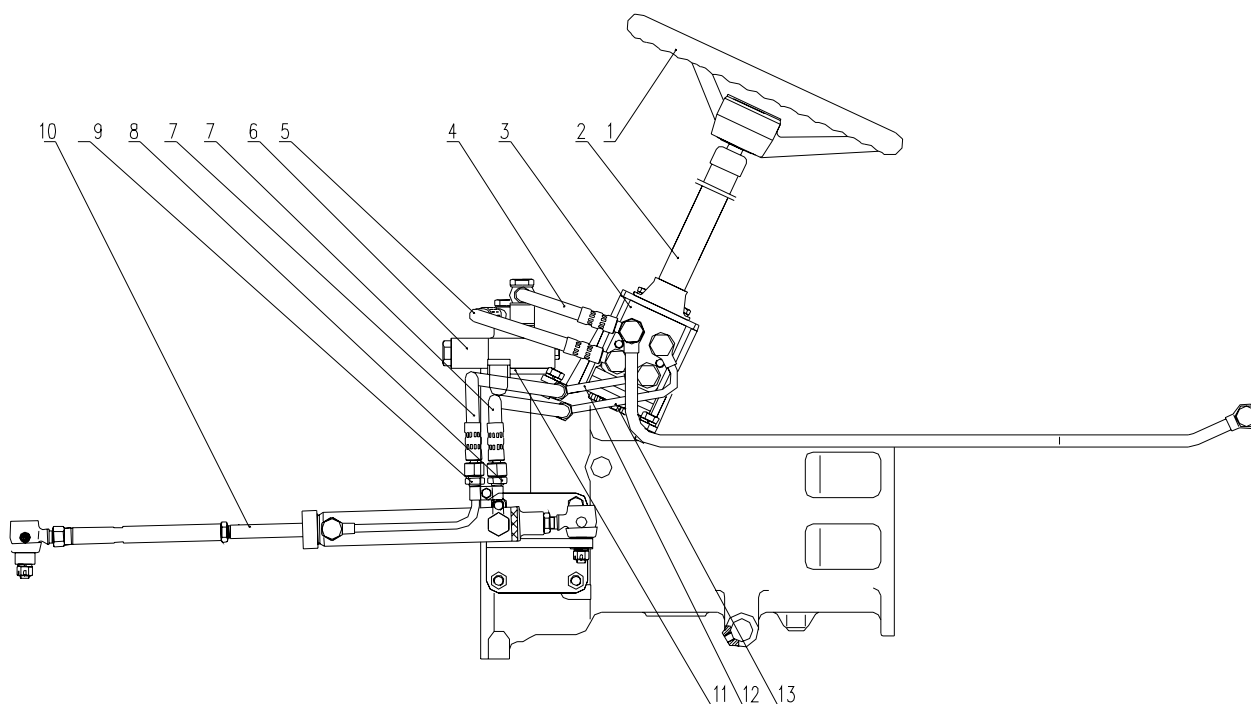
(6) После замены масла полностью удалить воздух из маслоцилиндра . Метод удаления воздуха: ослабить болты цилиндра, эксплуатировать цилиндр на низкой скорости для удаления воздуха вплоть до отсутствия воздуха в масле .

Снять соединение поршневого штока и поворотного колеса, руль, чтобы поршень достигла до крайнего левого или крайнего правого положения (на двух крайних местах не остановиться), далее залить масло в маслобак до максимального уровня требования .

Обтянуть все резьбовые соединения (не допускается обтяжка при давлении), соединить поршневой шток. Проверить нормальность работы системы поворачивания .

(7) Золотник является точным узлом, обычно не допускается разборка, при необходимости должно провести разборку на чистом месте и очистить его бензином или керосином .

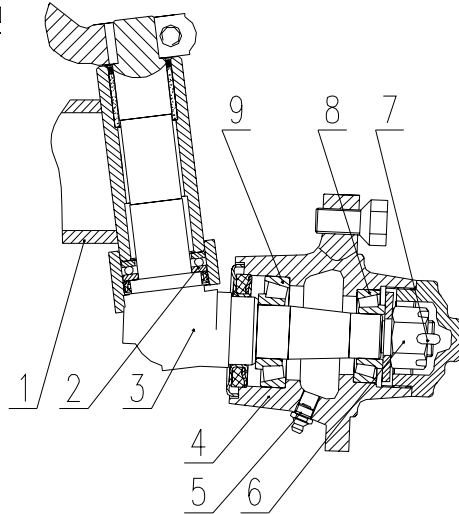
Перед выпуском из завода уже отрегулирован золотник, нельзя его самостоятельно разбирать и регулировать .



1.комплект штурвала 2. комплект поворотной трубостойки 3. комплект гидроинфлектора 4.комплект труб обратного масла золотника 5. комплект входных маслотруб инфлектора 6. однаканальный стабильный зоротник 7. комплект шлангов маслоцилиндра 8. комплект левого переходника маслоцилиндра 9. комплект правого переходника маслоцилиндра 10. комплект продольной тяги и цилиндров поворота 11. опора золотника 12.комплект правых труб маслоцилиндра 13. комплект левых труб

● регулировка осевого зазора подшипника передних колес
ОПИСАНИЕ ТЕХНИЧЕСКОЕ
 Нормальный осевой зазор подшипников 8 и 9 в пределах

(0.05~0.15) mm . Если зазор более 0. 4mm , будет колебание передних колес направо и налево при движении трактора , и подшипник несет нагрузку , что приведет трактор к повреждению. Поэтому следует своевременно провести регулировку . Для регулировки сначала подпирать передние колеса , снять крышку подшипника , вынуть шплинт 7 гайки 6 , крутить гайку 6 до устранения зазора , потом возвращать гайку 6 на $(1/15 \sim 1/7)$ круга , затем застопорить гайку 6 шплином 7 , установить подшипник.



- рис. барабан передних колес
 1. передняя ось 2 упорный подшипник
 3. поворотная цапфа 4. рис. барабан передних колес
 6.гайка 7.шплинт 8.подшипник 9. подшипник

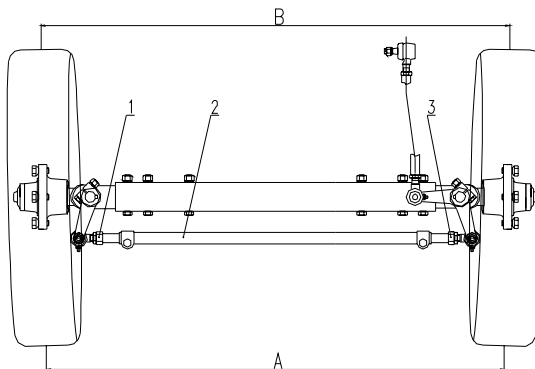
5.стакан

● регулировка пренекса передних колес

В процессе эксплуатации трактора изменяется пренекс передних колес из-за деформации и износа рулевого механизма и деталей , если своевременно не регулировать , будет ускорять износ шин передних колес .

Порядок регулировки указан в следующем :

1. остановить трактор на ровном месте, передние колеса на прямой линии
2. На одном уровне измерить расстояние А и В двух передних торцов и двух задних торцов между двумя передними коелсами .
3. Ослабить контрогайки 1 и 3 на двух торцах поперечной тяги 2, крутить тягу 2 для удлинения и укорочения, после получения $B - A = (4 \sim 10)$ mm застопорить тягу 2 контрогайками 1 и 3 .



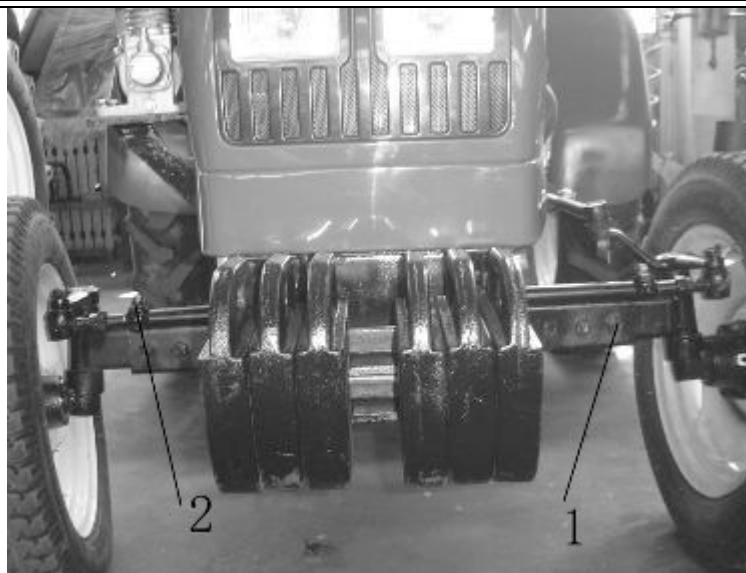
1. гайка вращения налево
 гайка вращения направо

2. поперечная тяга 3.

● регулировка колеи передних колес

регулировка колеи передних колес трактора с двухколесным приводом :

Поднять домкратом передний вал, снять болты 1 со штуцеров, затем снять соединительные болты поперечной тяги 2, регулировать положения штуцеров и длину поперечных тяг, в конце концов установить стяжные болты и затянуть. Колея имеет 3 выбора: 1100 mm, 1200 mm, 1300 mm.

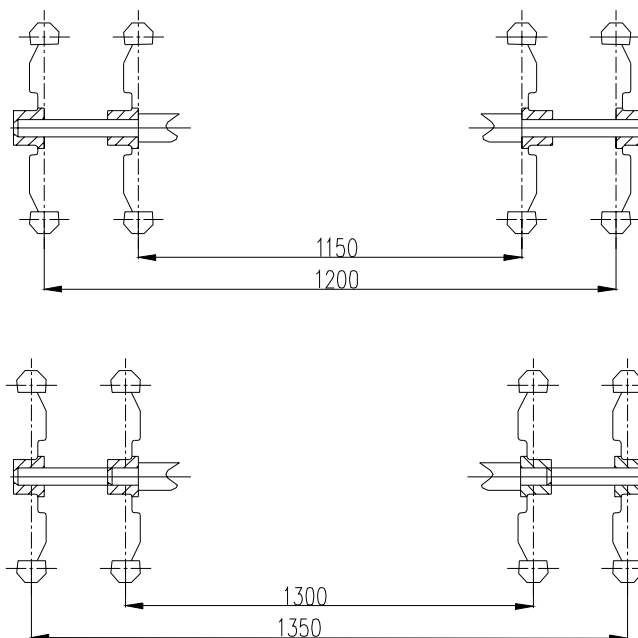


● регулировка колеи задних колес

регулировка колеи задних колес осуществляется бесступечатой регулировкой путем изменения фиксированных положений барабанов задних колес на ведущем валу, одновременно еще можно провести ступечатую регулировку путем переворачивания ободов ведущих колес и перемены левого и правого ведущих колес.

Предел регулировки колеи по первому варианту установки ободов (1150~1200) mm;

Предел регулировки колеи по второму варианту установки ободов (1300~1350) mm.



4.8 регулировка переднего ведущего моста

- регулировка центрального привода переднего ведущего моста

2 роликового подшипника на вале малой конусной шестерни переднего моста и 2 роликового подшипника на корпусе дифференциала предварительно натянуты, при эксплуатации возникает осевой люфт вала малой конусной шестерни и корпуса дифференциала.

Поэтому следует периодически проверять (техобслуживание через каждые 1600h). Регулировка малой конусной шестерни выполняется с помощью регулировочных шайб 5 для получения крутящего момента вала шестерни (0,7~1,0) N·m, в конце концов затянуть гайку

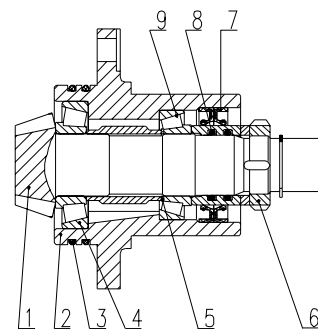
Регулировка подшипника корпуса дифференциала

2. корпус подшипника

выполняется путем умножения (или уменьшения) равномерных количеств шайб 5, затянуть болты 2 переместить вал малой конусной шестерни, если момент вращения больше (1,4~1,7) N·m бес установки дифференциала, то подходит предварительный натяг. В это время аксиально толкать большую шестерню, не должно любое перемещение.

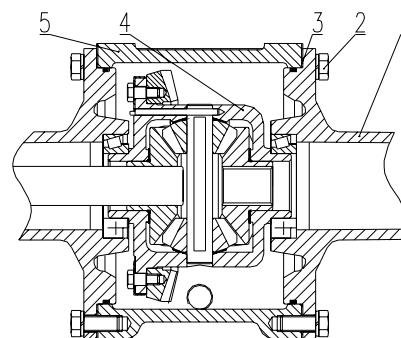
1 кожух полувала 2. болт 3. регулировочная шайба

4. дифференциал 5. корпус ведущего вала



6. шестерни

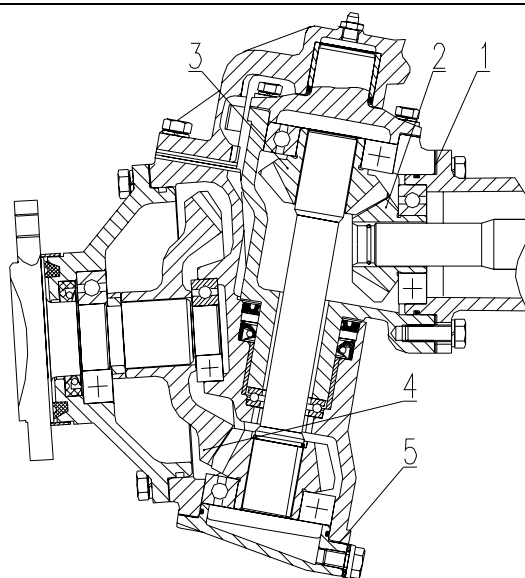
3. O-образное кольцо 4. подшипник
5. рег. шайба 6. гайка 7. консервация
8. O-образное кольцо 9. подшипник



- регулировка привода переднего ведущего моста

Первоступенчатая регулировка выбоины зацепления и боковых зазоров ведущей и ведомой шестерней промежуточной передачи стороны переднего ведущего моста проводится с помощью регулировочных шайб 1; второступенчатая регулировка выбоины зацепления и боковых зазоров ведущей и ведомой шестерней промежуточной передачи проводится с помощью регулировочных шайб 5. зазоры в двух местах требуются в пределе (0,25~0,45) mm.

1. Регулировочная шайба
2. ведущая шестерня промежуточной передачи
3. ведомая шестерня промежуточной передачи 4. ведомая шестерня конечной редукции 5. Регулировочная шайба



4.9 регулировка механизма гидравлического подъема

Сначала установить рычаг управления подъемом сельхозинвентаря нейтральное положение, указанное в чертеже, потом регулировать зазор между упором задвижного штока и упорным штифтом закрепленным на подъемном вале, и можете контролировать положения подъема и опускания сельхозинвентаря.

● регулировка положения максимального подъема сельхозинвентаря

сначала крутить наружный подъемный рычаг 2 в направлении подъема для получения зазора 5mm (в месте пробки воздушника 5 вставить прокладку 5mm) между нижним торцом внутреннего подъемного рычага 3 и ограничителем-штифтом задней торцевой крышки подъемника 4. Регулировать расстояние между подъемным упором 6 и упорным штифтом 7 на (9~10) mm, потом закрепить упор 6 на толкателе возвращения на исходное положение 8 с помощью болтов и застопорить болты гайками.

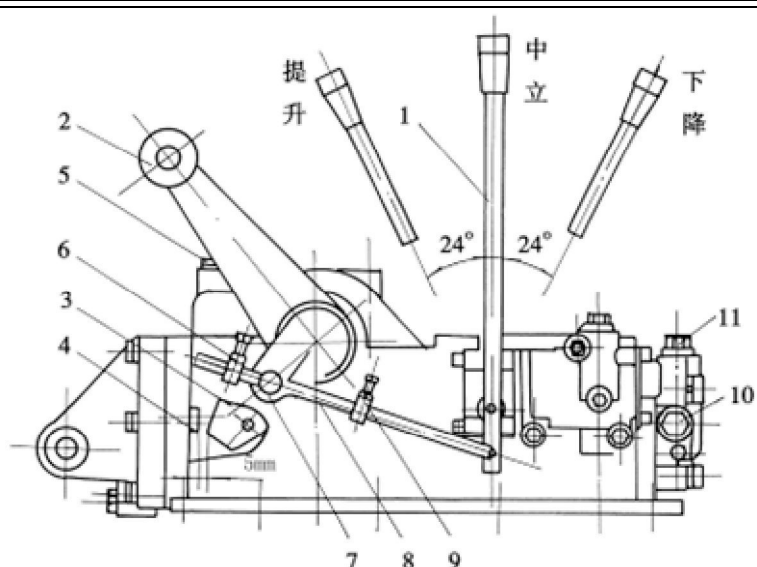


Рис. регулировка положений подъема

1. рычаг управления 2. наружный подъемный рычаг 3. внутренний подъемный рычаг 4. ограничитель-штифт
5. пробка воздушника 6. подъемный упор 7. упорный штифт 8. толкатель
9. упор опускания 10. болт-пробка гидравлического выхода 11. регулятор

● регулировка самого низкого положения опускания сельхозинвентаря

Сначала крутить наружный подъемный рычаг 2 в направлении опускания до самого низкого положения (в это время поршень в цилиндре толкали приблизительно до мертвой точки), регулировать расстояние между упором опускания 5 на толкателе 3 и упорным штифтом в пределе (9~10) mm. Потом закрепить его на толкателе с помощью болтов и гаек на упоре 4.

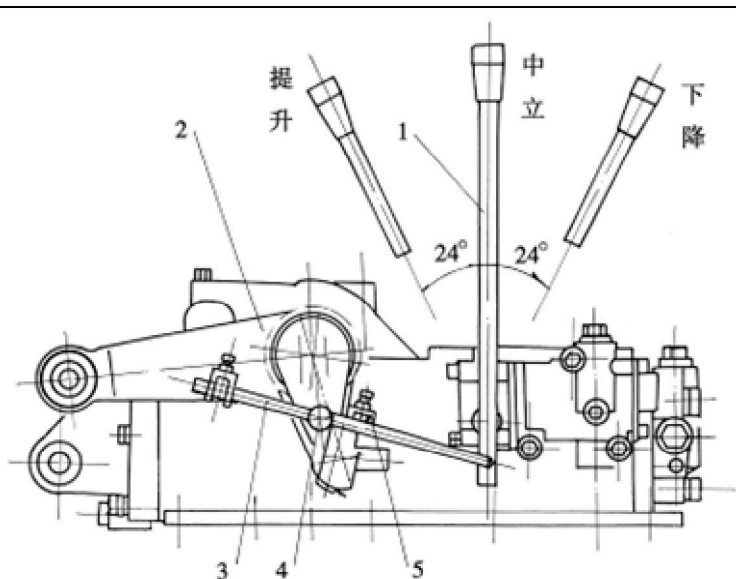


Рис. регулировка положений опускания

1. рычаг управления 2. наружный подъемный рычаг
3. толкатель 4. упорный штифт
5. упор опускания

- регулировка самого низкого положения опускания сельхозинвентаря
 Сначала крутить наружный подъемный рычаг 2 в направлении опускания до самого низкого положения (в это время поршень в цилиндре толкали приблизительно до мертвой точки) , регулировать расстояние между упором опускания 5 на толкателе 3 и упорным штифтом в пределе (9~10) mm . Потом закрепить его на толкателе с помощью болтов и гаек на упоре 4 .

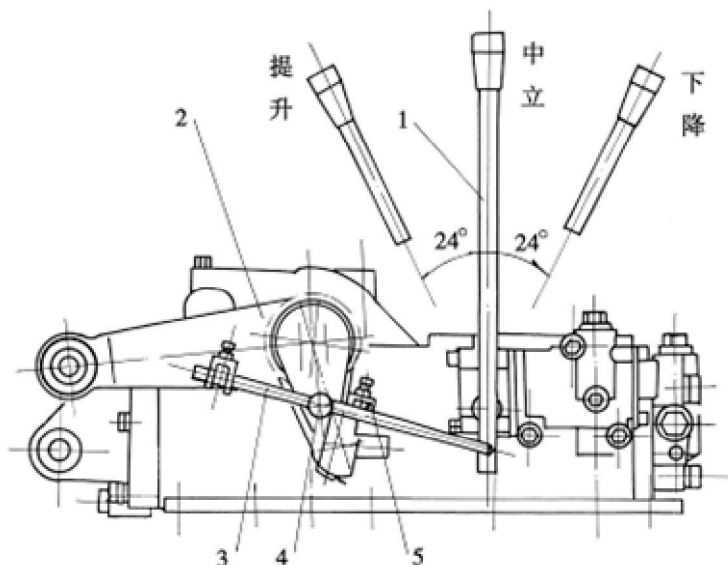
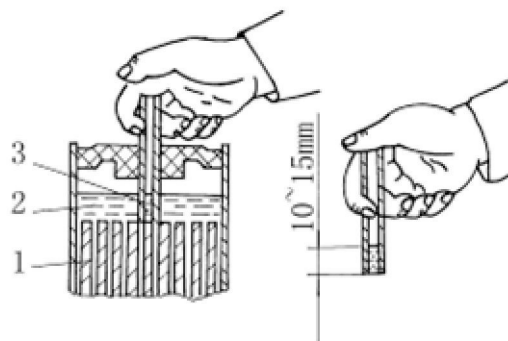


Рис. регулировка положений опускания
 1. рычаг управления 2. наружный подъемный рычаг
 3. толкатель 4. упорный штифт
 5. упор опускания

4.10 техобслуживание аккумуляторов

Перед проверкой электролита в аккумуляторах необходимо остановить трактор на ровном месте , заглушить двигатель , провести работу после охлаждения аккумуляторов .

- ① Очистить аккумуляторы и воздушник , удалить окисл на полюсной колонке, проверить уровень электролита . Нормальный уровень должен быть выше массовой пластинки (10~15) mm, при необходимости следует добавить дистиллированную воду, категорически запрещается добавка речной, колодезной воды и водопроводной воды.
- ② Проверка состояния заряда аккумуляторов проводится с помощью гидрометра, после заряда удельная плотность электролита аккумуляторов должна быть 1.28. В случае величина отношения снизилась до 1.17, то нужно провести заряд в соответствии с требованиями «описание техобслуживания свинцово-кислых аккумуляторов» . Также можно проверить состояние заряда с помощью вольтметра. Соединить положительные и отрицательные полюсы с полюсами аккумуляторов , по сравнению показания напряжения с показаниями в таблице можно примерно определить емкость аккумуляторов. Если напряжение аккумуляторов ниже 12.20V, следует немедленно их зарядить.



⚠ предупреждение: В электролите аккумуляторов агрессивность, не допускается впрыск в глаза и кожу, одежду, в случае впрыска в них немедленно промыть чистой водой .

■ напряжение и вместимость аккумуляторов

напряжение (V)	12.60	12.40	12.20	12.00
состояние аккумулятора	полная вместимость	3/4вместимости	1/2вместимости	примерно нет вмес

4.11 техобслуживание маслованного воздухоочистителя

Открыть крюк А под ВО (см. рис.), снять маслосборник на днище, удалить грязное масло, очистить бензином и дизелином, и одновременно очистить фильтрующие элементы, снова залить свежее масло до уровня масла, потом их нормально установить на место.



● **важный пункт:** правильные эксплуатация и техобслуживание ВО непосредственно влияют на срок службы двигателя, поэтому необходимо сохранить их чистоту постоянно. При операции на поле в каждой смене нужно провести проверку, очистку и замену масла. В случае укомплектования уборщика поднять положение ВО на одну ступень, будет еще лучше. При техобслуживании сухого ВО запрещается очистка фильтрующих элементов водой.

4.12 использование и техобслуживание сухого ВО

Описание использования сухого ВО

1. В случае забивания ВО сигнализатор дает сигнал предупреждения или после работы 50-100 ч., нужно провести техобслуживание основного фильтрующего элемента;
2. Если в рабочей среде много пыли, основной фильтрующий элемент следует очистить через каждые 8ч. или в каждой смене;
3. При невозможности очистки пыли или грязи на основном фильтрующем элементе или в случае его повреждения следует своевременно заменить.

метод техобслуживания сухого ВО

1. Вынуть элементы, очистить внутренний корпус ВО шерстяной щеткой, удалить пыль из резиновой пылесодательной сумки;
2. Вращая фильтрующий элемент, удалять пыль изнутри наружу жатым воздухом меньше 500Кра;
3. Снова установить фильтрующий элемент.

4.13 регулировка натяга ленты вентилятора

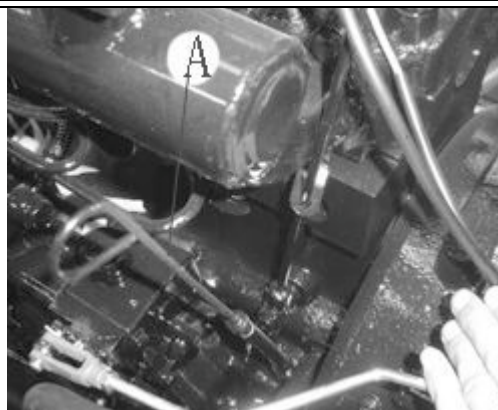
Нажать среднюю часть ленты вентилятора большим пальцем с приложением силы (29.4~49.0) N, размер нажатия (15± 3) mm (см. рис.). В случае несоответствии с настоящим требованием, следует провести регулирование, метод указан в нижеследующем:

Ослабить закрепительные гайки на регулирующей опоре двигателя, наружу тянуть двигатель для затягивания ленты, затянуть гайки на регулирующей опоре двигателя.



4.14 проверка масла в поддоне двигателя и замена масла

- Высунуть маслощуп А , проверить уровень масла . Если поверхность масла не достигает до нижней риски , следует залить масло до требования нормы .



Перед заменой масла следует подогревать двигатель , после повышения температуры до $50^{\circ}\text{C} \sim 60^{\circ}\text{C}$, отвинчивать маслосливную пробку А под поддоном , полностью слить грязное масло и очистить , затем снова залить свежее масло .



внимание: строго запрещается смешивание свежего масла со старым , строго запрещается смешенное использование масел неодинаковых марк. Замена масла строго соблюдается в соответствии с требованием «описание эксплуатации дизельного двигателя» .

4.15 техобслуживание топливного ВО

Топливное ВО А расположено на левой стороне перед двигателем . Очистка бумажных фильтоэлементов не допускается . Замена фильтоэлементов проводится через каждые 200h. работы двигателя. Конкретные работы техобслуживания выполняются в соответствии с требованиями инструкции изготовителя .



4.16 техобслуживание масляного ВО

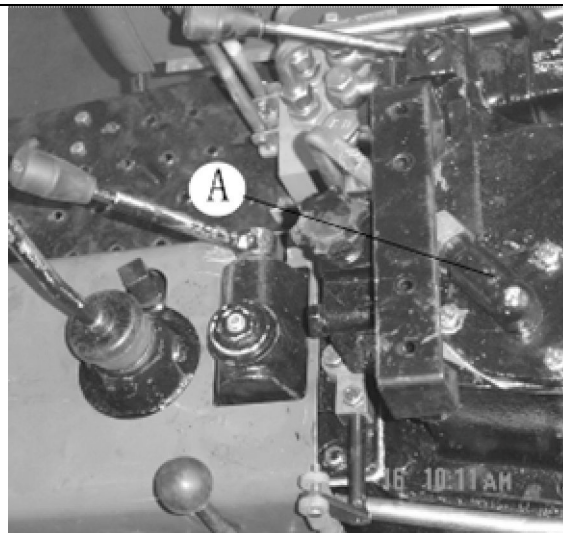
Масляное ВО А расположено на левой стороне под двигателем . Замена фильтоэлементов проводится через каждые 200h. работы двигателя . Масляное ВО заменяется в целом , при установке необходимо затянуть .

Конкретные работы техобслуживания выполняются в соответствии с требованиями инструкции изготовителя .



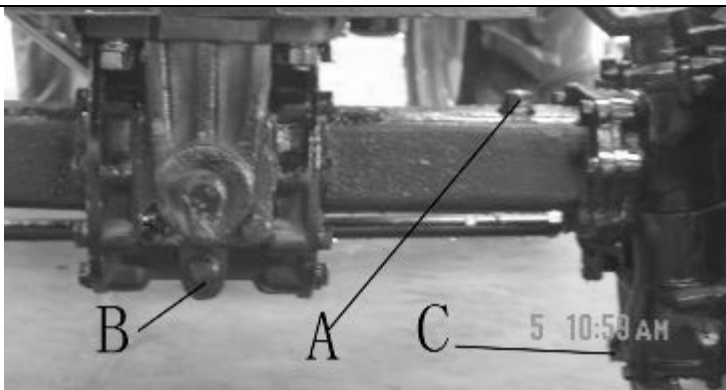
4.17 техобслуживание масляного ВО подъемника

Масляное ВО подъемника А расположено на левой стороне над корпусом подъемника (под сидением водителя) . Метод очистки : Отвинчивать три болта М8 , вынуть сетевой фильтроэлемент , очистить бензином и продуть жатым воздухом . В случае невозможности очистки и/или повреждения следует заменить на новый .



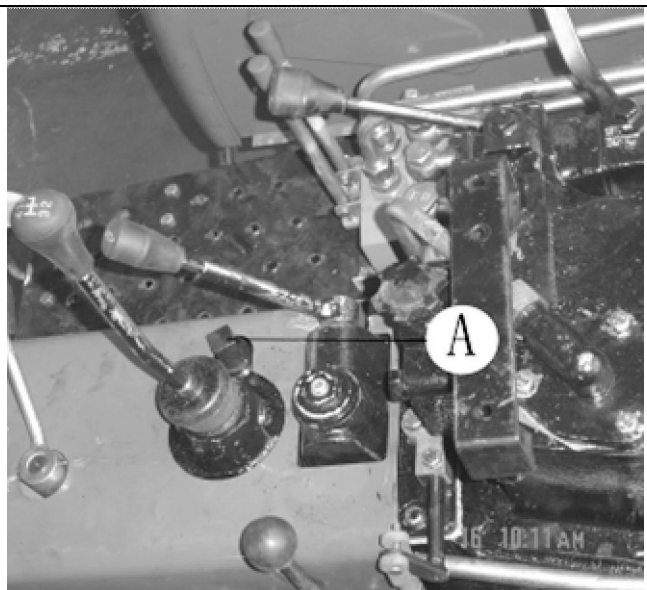
4.18 проверка поверхности масла переднего привода

При проверке поверхности масла в корпусе переднего привода следует отвинтить маслоизмеритель " А " , поверхность масла должно быть в пределах риски , а то , следует добавить масло . При замене масла следует снять маслоливную пробку центрального привода " С " и маслоливную пробку " С " конечного привода на левой и правой сторонах , полностью слить масло , затянуть пробки " В " и " С " , через место " А " залить масло .



4.19 техобслуживание системы передч

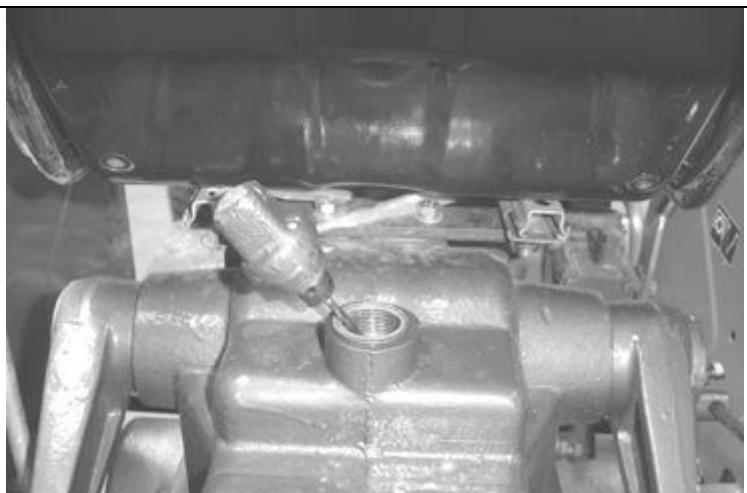
Вынуть маслощуп , расположенный на правой стороне основного рычага перемены скоростей (см. рис.), если поверхность масла ниже нижней риски маслощупа , следует добавить трансмиссионное масло до среднего места между верхней и нижней рисками маслощупа (измерить после заливки масла через 5min) . В случае замены смазки следует снять маслосливную пробку на нижней части коробки передач, полностью слить грязное масло, затем затянуть маслосливную пробку , залить новое машинное масло .



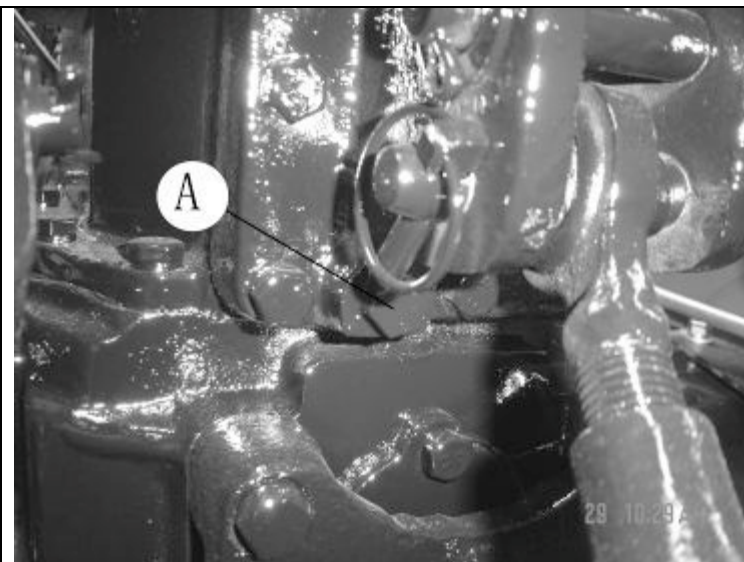
▲ внимание: для проверки поверхность масла следует остановить трактор на ровной поверхности места , после заглушения двигателя проверить поверхность масла.

4.20 техобслуживание подъемника

- Отвинтить маслозаливную пробку, расположенную на верхней части за корпусом подъемника(см. рис.) , если поверхность масла ниже верхней риски маслощупа (маслощуп и маслосливная пробка соединены как единое целое) , следует залить масло.



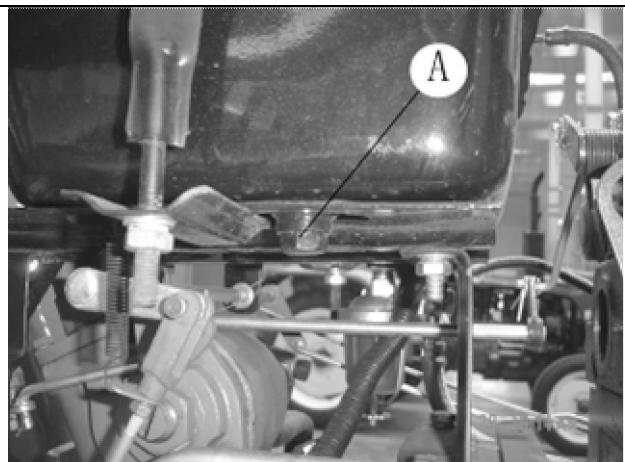
Для замены смазки отвинчивать маслосливную пробку А , расположенную на задней стороне под подъемником, полностью слить грязное масло, затем затянуть пробку , залить новое масло .



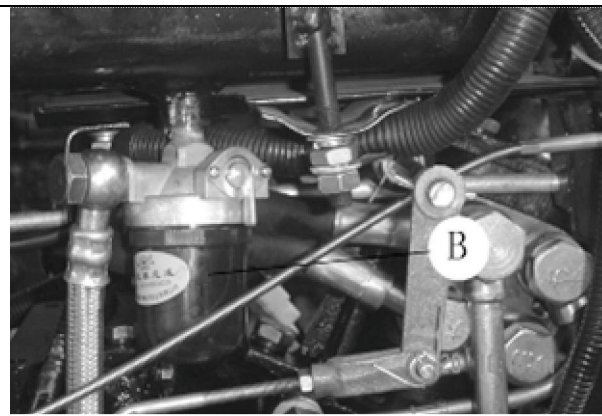
⚠ внимание: остановить трактор на ровной поверхности земли, опустить подъемный рычаг на самое низкое положение, заглушить двигатель, проверить поверхность масла.

4.21 техобслуживание топливного бака

- Остановить трактор на ровной поверхности земли, заглушить двигатель, затем снять маслосливную пробку А под топливным маслобаком, слить грязное масла, накопленное на дне топливного бака.



- Стакан-отстойник маслобака имеет функцию оседания воды и примеси. при проведении техобслуживания топливного бака следует удалить оседаемые грязи со стакана-отстойника В на нижней части маслобака



4.22 проверка давления накачивания шин

- Проверить давление шин пневмометром, давление накачивания шин приведено в «спецификацию тракторов серии ТЕ25»

⚠ внимание: слишком высокое или низкое давление будет сокращать срок службы шины, и может принести отрицательные влияния на управление трактором.

4.23 техобслуживание системы охлаждения двигателя

Охлаждающая жидкость двигателя может быть кипящая водопроводная вода или антифриз (см. рис.). Срок действия антифриза 2 года или 1600 h, если превышает данный срок, следует заменить и промыть систему охлаждения, после того, добавить новый антифриз. Очистка накипи системы охлаждения: Систему охлаждения заполнить растворителем по процентам 750 g едких натриев и 150 g керосинов в каждые 10L воды. Двигатель эксплуатируется на средней скорости на (5~10) min, держать растворитель на (10~12) h (внимание: зимой необходимо выполнить теплоизоляцию для защиты от мороза), затем снова пустить двигатель, эксплуатация проводится на средней скорости на 20min, остановить машину и слить жидкость. После охлаждения двигателя водопровод всунуть в водобак для очистки, в это время следует открыть водоспускной кран. После очистки закрыть кран, залить воду, пусть двигатель вращается на несколько минут и слить воду полностью. После охлаждения двигателя добавить новые антифриз и охлаждающую воду в соответствии с требованием нормы.

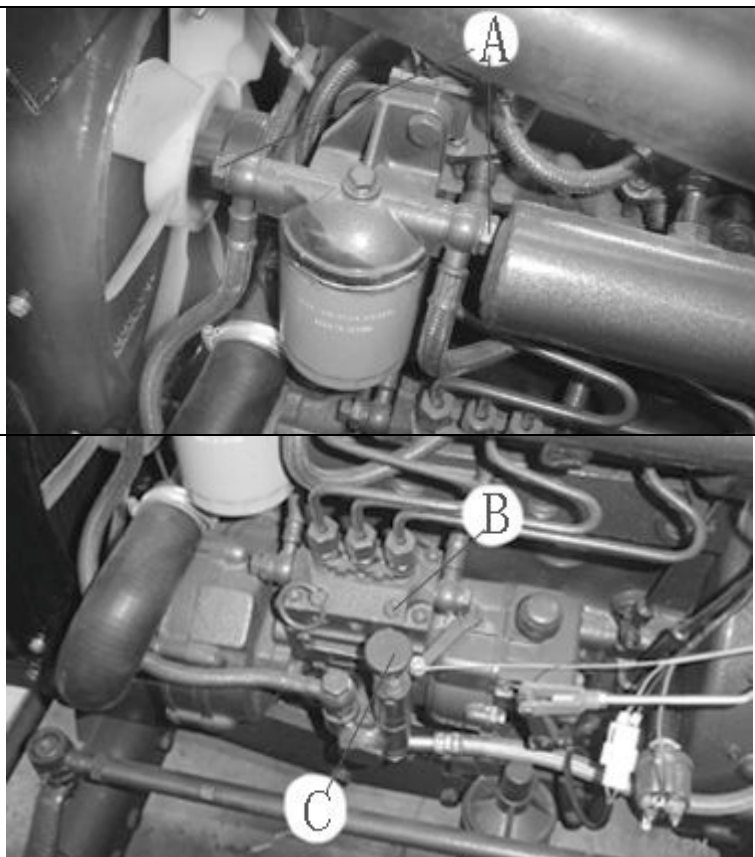


Важный пункт: зимой для тракторов, не используемых антифриз, после снижения температуры охлаждающей воды до 70°C, при эксплуатации двигателя на холостом ходу слить воду полностью во избежание повреждения оборудования от мороза.

4.24 выпускание из системы топлива

При долговременном останове трактора или замене фильтрующего элемента ВО дизельного двигателя, также при пустом маслобаке воздух может входить в топливные трубы. Воздух в системе топлива приведет двигатель к трудному пуску. Следует выполнить следующие шаги для удаления воздуха при заполнении маслобака и включенном положении кранов масляных труб :

- Сначала ослабить болты на топливном ВО А, вверх и вниз двигать движную кнопку перекаченного насоса В вплоть до вытекания дизтоплива из отверстия .
- Затянуть болт А, ослабить болт на топливном насосе, вверх и вниз двигать движную кнопку перекаченного насоса В вплоть до вытекания дизтоплива из отверстия . потом затянуть болт С .



⚠️ вниманин: на двигатель необходимо использовать качественный дистиллантное дизельное топливо, соответствующее норме , обычно летом использовать дистиллантное дизельное топливо № 0, зимой — дистиллантное дизельное топливо № —10. Дизтопливо необходимо чисто , перед использованием необходимо очистить не менее 48 h .

5. консервация и расконсервация

После окончания полевых работ или при необходимости оставить трактор без работы (больше месяца) по каким другим причинам, необходимо его надежно сохранить и консервировать. Хранение трактора должно в удовлетворительной среде во избежание коррозии, старения и деформации деталей и узлов трактора.

Перед консервацией трактора необходимо его всестороннее очистить, отрегулировать и затянуть все соединительные детали, выполнить указанные техобслуживания в соответствии с графиком, чтобы трактор находился в нормальном техническом состоянии.

Важный пункт: В случае длительного останова трактора надежное хранение и специальное техобслуживание трактора очень важно. а то, скорость ухудшения технического состояния трактора будет быстрее чем его работы.

5.1 причины нарушения трактора при хранении

Основные причины указаны в нижеследующем:

5.1.1 **коррозия:** В процессе останова трактора пыль и влага в воздухе очень легко входят в машину через щели и отверстия, что приведет детали к загрязнению и коррозии: Относительные движущие поверхности, как поршень, воздушная заслонка, подшипник, зубчатые колеса и т. д., они долговременно на одном месте недвижны, потеряют защиту плёнки текущей смазки, из-за такой причины возникают коррозия, ржавые пятна, заедание и задержка конфекции.

5.1.2 **старение:** Резиновые и пластмассовые детали превращаются в хрупкие, неэффективные под действием солнечного луча.

5.1.3 **деформация:** Детали и узлы, как лента привода и шина, возникают необратимые деформации из-за долговременного давления.

5.1.4 **другие:** Детали и узлы электрооборудования отсырели, аккумуляторы самостоятельно разряжены и т.д.

5.2 консервация трактора

5.2.1 Перед консервацией внимательно проверить техническое состояние трактора, устранить все существующие неисправности, очистить внешнюю поверхность трактора для обеспечения хорошего технического состояния.

5.2.2 Полностью слить антифриз и антикоррозийную жидкость из радиаторов, корпуса цилиндра и насосов, машинное масло из системы смазки и гидравлической системы.

5.2.3 Снять аккумуляторы, удалить намазанную смазку, трактор сохранить в светозащитном и проветренном помещении, где температура не должна ниже 10°C.

5.2.4 Пока горячо полностью слить масло из двигателя, залить свежее масло, и эксплуатировать двигатель несколько минут на МГ, чтобы машинное масло равномерно прилипло к поверхностям движущихся деталей.

5.2.5 Залить смазку на всех смазочных точках.

5.2.6 Намазать электрические контакты, соединители и поверхности металлических деталей водоотнимающим вазелином (нагревать до 100°C-200°C).

5.2.7 Освободить ленту вентилятора двигателя, при необходимости ее снять, надежно завязать и сохранить самостоятельно. Намазать канавки колесов антинакипином, провести подкраску в части отслоения поверхности трактора.

5.2.8 Полностью слить дизтопливо из бака дизтоплива и очистить бак.

5.2.9 Заглушить незакрытые отверстия труб двигателя, как впускное и выхлопное отверстия защитными материалами (например брезентом, водонепроницаемой тканью или промасленной бумагой и т. д.) во избежание попадания в них пыли, влаги и других посторонних предметов.

5. 2. 10 Установить все рычаги управления на нейтральное положение (включая выключатели электрической системы) , установить передние колеса трактора в прямые положения , рычаг подвешивания на самое низкое положение .

5. 2. 11 Подпирать трактор колодами для освобождения нагрузки от шины . Периодически проверить давление шины .

5. 2. 12 Трактор хранить должно в депо или в навесе , где должно быть сухо и проветрено , строго запрещены эрозийные предметы и газы . В случае хранения под открытым небом необходимо выбрать площадку на более высоком и сухом месте , надежно накрыть оборудование брезентом .

5. 2. 13 Снятые с трактора детали и сопроводительные инструменты должны очищены и хорошо завязаны , сохранить их в сухом помещении.

5. 3 Уход в процессе консервации трактора

5. 3. 1 В процессе консервации трактора необходимо выполнить вышеуказанные требования консервации .

5. 3. 2 В каждый месяц проверить состояние трактора и деталей , как ржавчины , коррозии , старения и деформации , если есть , немедленно устранить .

5. 3. 3 По двум месяцам следует крутить коленчатый вал двигателя 10-15 оборотов во избежание коррозии . На смазочных точках , где нужна доливка смазки , удалить старую смазку и заменить на новую .

5. 3. 4 По трем месяцам следует пустить трактор , провести эксплуатацию на низкой скорости (20~30) m^3/h , проверить нормальность работы разных частей .

5. 3. 5 Периодически очистить поверхность крышки аккумуляторов сухой тканью для удаления пыли , периодически проверить уровень и плотность электролита аккумуляторов в соответствии с требованиями " руководство по эксплуатации аккумуляторов " . Хотя не использовать , аккумулятор тоже будет самостоятельно разряжать электроэнергию , поэтому следует один раз зарядить аккумулятор по каждому месяцам.

Важный пункт: В случае отсутствия условий защиты оборудования от коррозии, и к тому же трактор нужно оставить на несколько месяцев даже еще длительное время , при таком состоянии по меньшей мере следует заменить машинное масло , фильтр масла, и пустить трактор через каждый месяц , провести эксплуатацию его на низкой скорости (20~30) m^3/h , потом проверить нормальность работы трактора и сохранить его в наружной чистоте и сухом состоянии .

5. 4 расконсервация трактора

5. 4. 1 Удалить консервированное масло .

5. 4. 2 Открыть закрытые отверстия трубопроводов и очистить трактор .

5. 4. 3 Добавить охлаждающую жидкость , масло , дизтопливо, заполнить смазку в смазочные точки в соответствии с требованиями нормы .

5. 4. 4 Проверить состояние электролита в аккумуляторах в соответствии с требованиями " руководство по эксплуатации аккумуляторов " , установить аккумуляторы.

5. 4. 5 Удалить антикоррозийное средство от канавки колеса ленты вентилятора, установить ленту. Настроить натяг ленты привода в соответствии с требованиями технологии (см. руководство по эксплуатации и техобслуживанию двигателя) .

5. 4. 6 Соединить аккумуляторы и намазать на клемму вазелин .

5. 4. 7 Проверить состояние закрепления электросхем , трубопроводов .

5. 4. 8 Управлять трактором в соответствии с требованиями инструкции .

ВНИМАНИЕ: По вопросам консервации и расконсервации двигателя см. " руководство по эксплуатации и техобслуживанию двигателя " .

6. 1 основная техническая спецификация тракторов серии ТЕ25 с двухколёсным приводом

модель		ТЕ200	ТЕ220	ТЕ240	
тип		4× 2 колесный			
габаритный размер ^① (mm)	длина (включая заднее подвешивание)	2890/3030 (не включая передний груз)			
	ширина	1470			
	высота (до крышки звукоглушителя)	1907или1933/1863или1889			
база ^① (mm)		1577/1690			
колея (mm)	переднее колесо	1100、1200、1300 (регулируемая)			
	заднее колесо	1150~1200、1300~1350 (регулируемая)			
расстояние от земли (mm)		320 (8. 3- 24шина) или 347. 5(9. 5- 24шина) [с нижнего края корпуса коробки передачи до поверхности земли]			
радиус поворота ^① (m)	одностороннее торможение	2.5± 0.2/2.6± 0.2			
	неодностороннее торможение	2.9± 0.2/3.0± 0.3			
масса конструкции ^① (kg)		990/1040			
минимальная пользующаяся масса (kg)		1100/1150			
масса груза (kg)	переднее колесо				
	заднее колесо				
груз (kg)	передний груз	60(трехцилиндровый)			
	задний груз	140			
номинальная сила тяги (kN)		4. 3	4. 5	4. 8	
мощность вала отбора мощности (kW)		13	14. 5	16	
число передач		8F+2R или 16F+4R			
теоретическая скорость ^② (U)8.3-24см. задние колеса в норме) (km/h)	обыкновенные передачи	передача вперед	1.84, 2.79 4.39, 6.05 8.49, 12.94 20.30, 27.98	1.92, 2.93 4.59, 6.33 8.88, 13.52 21.22, 29.25	1.96, 2.99 4.68, 6.45 9.05, 13.79 21.64, 29.83
		передача назад	2.42 11.18	2.53 11.68	2.58 11.91
	передача ползания (выб.)	передача вперед	0.39, 0.6 0.94 ,1.3 1.83, 2.78 4.37, 6.02	0.41 ,0.63 0.99, 1.36 1.91, 2.91 4.56, 6.29	0.42, 0.64 1.01, 1.39 1.95, 2.96 4.65, 6.41
		передача назад	0.52, 2.4	0.54, 2.51	0.55, 2.56
	двигатель	модель	TY295I T/ LL380T или Y380T		TY2100I T/Y385Tили KMB85Tили KMB85BT
		тип	вертикальный, водоохлаждающий и четырехходный дизельный двигатель		
число цилиндров		2/3			
диаметр цилиндра× ход (mm)		95×105/ 80×90		100×105/ 85×90	
тип камеры сгорания		прямообрывгающий или тип завихрения			
паспортная мощность (kW)		14. 7	16. 2	17. 6	
паспортная скорость оборотов (r/min)		2200	2300或2350	2350	
удельный расход топлива номинального режима (g/kW· h)		≤266.6/≤278.8 или ≤268 (KM385BT)			

модель		ТЕ200	ТЕ220	ТЕ240
С	каркас	бес каркаса / полукаркас		

	удельный расход масла номинального режима (g/kW· h)	$\leq 2.04 / \leq 2.72$
--	---	-------------------------

	передний вал		U-образная труба		
	давление шин (kPa)	трансп.	переднее колесо	200~240	
			заднее колесо	120~150	
		пахота	переднее колесо	200~240	
			заднее колесо	100~120	
	размер шины (дюйм)	переднее колесо		4. 00- 16 или 5. 00- 16	
		заднее колесо		8. 3- 24 или 9. 5- 24	
	пренекс передних колес (mm)		4~10		
	руль		Сферический червячный роликовый или полный гидравлический руль		
	максимальный поворотный угол передних колес		50°		
тормоз		колодочный тормоз			
торможение прицепа		пневматическое торможение			
Рубное устройство	порядок управления глубины пахоты		контроль положения и плавающий контроль		
	гидравлический маслонасос		СВJ30-E06-W5B или СВJ30-E14-W5B шестеренный насос / СВJ30-E14L шестеренный насос		
	диаметр маслоцилиндра× ход (mm)		63× 100		
	Давление открытия предохранительного клапана системы (Mpa)		16-16.5		
	максимальная подъемная сила системы (kN) (за точкой подвешивания 610mm)		3. 3	3. 65	4. 14
	механизм подвешивания(mm)		постпозиция, категория O		
	диаметр отверстия шпонки на месте верхнего подвешивания (mm)		Φ 19		
	диаметр отверстия шпонки на месте нижнего подвешивания (mm)		Φ 22		
	гидро. выход	простой гидравлический выход		быстрозаменяемый соединитель 1шт. (отечественный с внутренней резьбой M22X1.5, экспортный с внутренней резьбой G1/2')	
		гидравлический выход многоканального вентилля (выборочная установка)		быстрозаменяемый соединитель 2 шт. (отечественный с внутренней резьбой M22X1.5, экспортный с внутренней резьбой G1/2')	
	выходной расход (L/min) ③		13.2~14.1		
	силовой выходной вал (т/min)		несамостоятельный, 540/720 (540/1000выборочная установка)		
	ДВ силового выходного вала (mm)		φ 35, зубчатый прямоугольный шлицевой вал		
	Положение силового выходного вала (mm)		расстояние от земли 468 или 494		
	направление вращения силового выходного вала		по направлению часовой стрелки (см. с задней стороны трактора)		
	высота крюка (mm)		расстояние от земли 468 или 494		
диаметр шпонки крюка (mm)		φ 20			
Система	сцепление		однодисковое, сухое, винтовое пружинное нажимное, одинарное действие или несамостоятельное двойное действие		
	коробка передач		составная (4+1) ×2составная, 8 передач вперед, 2передачи назад, переключение передач скользящей шестерней или вилкой зацепления, можно выборочно установить передачу ползания (то есть 16F+4R)		
	центральная передача		винтовая конусная шестерня		
	дифференциальный механизм		закрытый, 2 звездочной конусной шестерни		
	дифференциальный замок		тип зубчатого вклинения		
окончательная передача		встроенная, прямозубчатая цилиндрическая шестерня			

модель		TE200	TE220	TE240
Система электрических приборов	электрооборудование	12V отрицательный полюс ,двухниточный		
	аккумулятор	6- QА- 90 (或6— QW 70 аккумулятор, освобожденный от ухода)		
	регулятор	TE141或JTE149		
	Передняя фара	12V,45W/40W, 2个		
	передняя поворот. фара	12V, 5W, 2个		
	составное освещение	12V, 21W/21W/5W, отражатель (красный) по 2шт.		
	зад. рабочая лампа	12V, 28W, 1个		
	прибор	амперметр, манометр масла , указатель температуры воды		
	выключатель пуска	JK430G		
	устройство холод. пуска	нагревательная пробка		
ёмкость за­полнения (L)	радиатор бака	10		
	коробка топлива	21		
	поддон двигателя	3. 5		
	масло для коробки передач	11		
	масло для подъемника	9		

Примечание :

- ① После наклонной линии параметры для трехцилиндрового двигателя .
- ② Теоретическая скорость трактора TE220 рассчитается согласно скорости оборотов двигателя 2300r/min.
- ③ Выходной расход имеет в виду расход при установке шестереного насоса CBJ30-E06-W5B.

7. 2 основная техническая спецификация тракторов серии **ТЕ25 с четырехколёсным приводом**

модель		ТЕ204	ТЕ224	ТЕ244	
тип		4× 4 колесный			
габаритный размер (mm)	длина (включая заднее подвешивание)	3030 (не включая передний груз)			
	ширина	1470			
	высота (до крышки звукоглушителя)	1907 или 1933/1863 или 1889			
база ^① (mm)		1673/1743			
колея (mm)	переднее колесо	1150 или 1215			
	заднее колесо	1150~1200、1300~1350 (регулируемая)			
расстояние от земли (mm)		228 (8. 3- 24шина) или 244(9. 5- 24шина) [с нижнего края корпуса коробки передачи до поверхности земли]			
радиус поворота ^① (m)	одностороннее торможение	2.6± 0.2			
	неодностороннее торможение	3.1± 0.3			
масса конструкции ^① (kg)					
минимальная полезная масса (kg)					
масса груза (kg)	переднее колесо				
	заднее колесо				
груз (kg)	передний груз	60			
	задний груз	140			
номинальная сила тяги (kN)		5. 4	5. 8	6. 5	
мощность вала отбора мощности (kW)		13	14. 5	16	
число передач		8F+2R или 16F+4R			
теоретическая скорость (以8.3-24cm. задние колеса в норме) (km/h)	рабочая передача	передача вперед	1.84, 2.79 4.39, 6.05 8.49, 12.94 20.30, 27.98	1.92, 2.93 4.59, 6.33 8.88, 13.52 21.22, 29.25	1.96, 2.99 4.68, 6.45 9.05, 13.79 21.64, 29.83
		передача назад	2. 42, 11. 18	2.53, 11.68	2.58, 11.91
		передача ползания (выб.)	передача вперед	0.39, 0.6 0.94, 1.3 1.83, 2.78 4.37, 6.02	0.41, 0.63 0.99, 1.36 1.91, 2.91 4.56, 6.29
	передача назад		0.52, 2.4	0.54, 2.51	0.55, 2.56
	двигатель	модель		TY295I T/ Y380Тили LL380T	
тип		вертикальный, водоохлаждающий и четырехходный дизельный двигатель			
число цилиндров		2/3			
диаметр цилиндра× ход (mm)		95×105/ 80×90		100×105/ 85×90	
тип камеры сгорания		прямобрызгающий или тип завихрения			
паспортная мощность (kW)		14. 7	16. 2	17. 6	
паспортная скорость оборотов (r/min)		2200	2300 или 2350	2350	
удельный расход топлива номинального режима (g/kW· h)		≤266.6/≤278.8 или ≤268 (KM385BT)			
удельный расход масла номинального режима (g/kW· h)		≤2.04/≤2.72			

Система передач	сцепление		однодисковое, сухое, винтовое пружинное нажимное, одинарное действие или несамостоятельное двойное действие
	коробка передач		составная (4+1) × 2 составная, 8 передач вперед, 2 передачи назад, переключение передач скользящей шестерней или втулкой зацепления, можно выборочно установить передачу ползания (то есть 16F+4R)
	центральная передача		винтовая конусная шестерня
	дифференциальный механизм		закрытый, 2 звездочной конусной шестерни
	дифференциальный замок		тип зубчатого вклинения
	окончательная передача		встроенная, прямозубчатая цилиндрическая шестерня
	передний ведущий мост	передняя центральная передача	винтовая конусная шестерня
		передний дифференциальный механизм	закрытый, 2 звездочной конусной шестерни
		передняя окончательная передача	прямозубчатая конусная шестерня
силовая распределительная коробка		цилиндрическая шестерня с соединительно-отделительным механизмом	
система торможения поворота при движении	размер шины (дюйм)	переднее колесо	6.00-12 или 6.00-14
		заднее колесо	8.3-24 или 9.5-24
	давление шины (кПа)	транспорт	120~150
		пахота	100~120
	пренеж передних колес (мм)		6~12
	тип поворота		полный гидравлический поворот
максимальный поворотный угол передних колес		50°	
ёмкость заполнения (L)	радиатор водобака		10
	коробка топлива		21
	поддон двигателя		3.5
	масло для коробки передач		11
	масло для подъемника		9
	масло для переднего ведущего моста		4.5

Примечание :

- ① После наклонной линии параметры для трехцилиндрового двигателя .
- ② Теоретическая скорость трактора TE220 рассчитывается согласно скорости оборотов двигателя 2300r/min.

Неуказанные параметры одинаковы с параметрами трактора с двухколесным приводом.

трансмиссия	сцепление		однодисковое, сухое, пружинонажимное, постоянного зацепления, однодействительное или двухдействительное сцепление
	коробка передач		составная (4+1) × 2, 8 передач вперед, 2 передачи назад, скользящее зацепление или переключение передач втулкой зацепления, возможен выбор установки передачи ползания (то есть 16F+4R)
	центральная передача		винтовая конусная шестерня
	дифференциал		закрытый, 2 планетарной конусной шестерни
	дифференциальный замок		зубо-вставленный
	окончательная передача		встроенная, одноступенчатая прямозубчатая цилиндрическая шестерня
	передний мост	передняя центральная передача	винтовая конусная шестерня
		передний дифференциал	закрытый, 2 планетарной конусной шестерни
		передняя окончательная передача	одноступенчатая прямозубчатая цилиндрическая шестерня
распределительная силовая коробка		прямозубчатая цилиндрическая шестерня с сепараторным механизмом зацепления	
двигатель и поворота	размер шины (дюйм)	переднее колесо	6.00-12 или 6.00-14
		заднее колесо	8.3-24 или 9.5-24

	давление шины (кПа)	перевозка	120~150
		пахота	100~120
	пренекс передних колос (mm)		6~12
	тип поворота		гидравлический поворот
	максимальный угол поворота передних колес		50°
Объем залива (л)	радиатор водобака		10
	топливной бак		21
	поддон двигателя		3.5
	масло для коробки передач		11
	масло подъемника		9
	масло для переднего ведущего моста		4.5

Примечание :

- ① после наклонной линии параметры для установки трехцилиндрового двигателя.
- ② Теоретическая скорость трактора ТЕ224 рассчитывается в соответствии со скоростью оборотов двигателя 2300r/min.

Неуказанные параметры одинаковы с параметрами для машины с двухколесным приводом.

основные технические характеристики тракторов ТЕ300А/ 350А

модель		ТЕ300	ТЕ350
тип		4× 2колесный	
Габаритный размер (mm)	длина (включая задний подвес)	3030 (не включая передний балансир)	
	ширина	1470	
	высота (до крышки звукозаглушителя)	1907или1933/1863или1889	
база (mm)		1690	
колея (mm)	передние колеса	1100、1200、1300 (регулируемая)	
	задние колеса	1150~1200、1300~1350 (регулируемая)	
размер от земли (mm)		347.5 [с нижнего края корпуса коробки передачи до поверхности земли]	
круглый радиус поворота (m)	одностороннее торможение	2.6± 0.2	
	неодностороннее торможение	3.0± 0.3	
масса конструкции (kg)		1040	
минимальная используемая масса (kg)		1150	
распределение массы (kg)	передние колеса		
	задние колеса		
балансир (kg)	передний балансир	60	
	задний балансир	140	
номинальная сила тяги (kN)		7.800	10.5
Число передач		8F+2R или 16F+4R	

Теоретическая скорость (km/h)	Общая передача	передача вперед	1,92, 2,93 4,59, 6,33 8,88, 13,52 21,22, 29,25	1,96, 2,99 4,68, 6,45 9,05, 13,79 21,64, 29,83
		передача назад	2,53 11,68	2,58 11,91
	передача попарная (выборочная установка)	передача вперед	0,41 ,0,63 0,99, 1,36 1,91, 2,91 4,56 , 6,29	0,42, 0,64 1,01 , 1,39 1,95, 2,96 4,65, 6,41
		передача назад	0,54, 2,51	0,55, 2,56
двигатель ①	модель		см.руководство по эксплуатации двигателя	
	тип		см.руководство по эксплуатации двигателя	
	число цилиндров		см.руководство по эксплуатации двигателя	
	диаметр цилиндра× пробег (mm)		см.руководство по эксплуатации двигателя	
	Форма камеры сгорания		см.руководство по эксплуатации двигателя	
	паспортная мощность (kW)		22. 1	25. 7
	паспортная скорость оборотов (r/min)		см.руководство по эксплуатации двигателя	
	удельный расход топлива при номинальной режиме (g/kW· h)		см.руководство по эксплуатации двигателя	
	удельный расход машинного масла при номинальной режиме (g/kW· h)		см.руководство по эксплуатации двигателя	

модель		TE300	TE350	
Система торможения поворота и движения	каркас	бес каркаса / полукаркас		
	передний вал	противоположная U-образная труба		
	давление шин (кПа)	перевозк	переднее колесо	200~240
			заднее колесо	120~150
		пахот	переднее колесо	200~240
			заднее колесо	100~120
	размер шины (дюйм)	переднее колесо	переднее колесо	
		заднее колесо	заднее колесо	
	пренекс передних колес (mm)	4~10		
	руль	сферический червячный роликовый или полный гидравлический руль		
	максимальный поворотный угол передних колес	50°		
	тормоз	колодочный тормоз		
торможение прицепа	пневматическое торможение			
Рубочное устройство	порядок управления глубины пахоты	контроль положения и плавающий контроль		
	гидравлический маслонасос	СВJ30-E06-W5B или СВJ30-E14-W5Bшестеренный насос / СВJ30-E14L НШ		
	диаметр маслоцилиндра* ход (mm)	63x 100		
	Давление открытия предохранительного клапана системы (Мра)	16-16.5		
	максимальная подъемная сила системы (kN) (за точкой подвешивания 610mm)	5. 2	5. 8	
	механизм подвешивания(mm)	постпозиция, трехточное соединение ,категория 1		
	диаметр отверстия шпонки на месте верхнего подвешивания (mm)	Φ 19		
	диаметр отверстия шпонки на месте нижнего подвешивания (mm)	Φ 22		
	гидро. выход	простой гидравлический выход	быстрозаменяемый соединитель 1шт. (отечественный с внутренней резьбой M22X1.5, экспортный с внутренней резьбой G1/2')	
		гидравлический выход многоканального вентиля (выборочная установка)	быстрозаменяемый соединитель 2 шт. (отечественный с внутренней резьбой M22X1.5, экспортный с внутренней резьбой G1/2')	
	выходной расход (L/min) ③	13.2~14.1		
	силовой выходной вал (г/min)	несамостоятельный, 540/720 (540/1000выборочная установка)		
	ДВ силового выходного вала (mm)	φ 35, 6зубчатый прямоугольный шлицевой вал		
	Положение силового выходного вала (mm)	Расстояние от земли 494		
	направление вращения силового выходного вала	по направлению часовой стрелки (см. с задней стороны трактора)		
высота крюка (mm)	расстояние от земли 494			
диаметр шпонки крюка (mm)	φ 20			
трансмиссия	сцепление	однодисковое, сухое, винтовое пружинное нажимное, одинарное действие или несамостоятельное двойное действие		
	коробка передач	составная (4+1) ×2составная, 8 передач вперед, 2передачи назад, переключение передач скользящей шестерней или впулкой зацепления, можно выборочно установить передачу ползания (то есть16F+4R)		
	центральная передача	винтовая конусная шестерня		
	дифференциальный механизм	закрытый, 2 звездочной конусной шестерни		
	дифференциальный замок	тип зубчатого вклинения		
окончательная передача	встроенная, прямозубчатая цилиндрическая шестерня			

модель		TE300	TE350
Система электрических приборов	система электрооборудования	12V отрицательный полюс ,двухниточный	
	аккумулятор	6- QA- 90 (или 6— QW 70аккумулятор, освобожденный от ухода)	
	регулятор	TE141 или JTE149	
	Передняя фара	12V,45W/40W, 2шт.	
	передняя поворот. фара	12V, 5W, 2шт.	
	составное освещение	12V, 21W/21W/5W, отражатель (красный) по 2шт.	
	зад. рабочая лампа	12V, 28W, 1个	
	прибор	амперметр, манометр масла , указатель температуры воды	
	выключатель пуска	JK430G	
	устройство холод. пуска	нагревательная пробка	
ёмкость заливания	радиатор бака	10	
	коробка топлива	21	
	поддон двигателя	3. 5	
	масло для коробки передач	11	
	масло для подъемника	9	

7、 ГАРАНТИЙНЫЙ РЕМОНТ

7.1 основание гарантийного ремонта изделия

Гарантийный ремонт колёсных тракторов серии 25 **Foton** TE200/ TE204、 TE220/TE224、 TE240/ TE244、 TE300、 TE350 проводится на основе нижеуказанных документов и соответственного законодательства .

《 норма ремонта , замены сельскохозяйственной машины и ответственность возвращения изделия
 》 № [1998] 123

《 законодательство качества изделий КНР 》

《 закон обеспечения прав и интересов потребителей КНР 》

7.2 ситуации освобождения от гарантийного ремонта

В соответствии с относительными законами в некоторых ситуациях не осуществляется гарантийный ремонт . См. относительные пункты «сборник ремонтного обслуживания тракторов Foton» .

важный пункт: Некоторые поступки могут привести условия гарантийного ремонта к недействительности . См. «сборник ремонтного обслуживания тракторов Foton» .

важный пункт: Если потребители самостоятельно переделают трактор или используют трактор для цели вне нормы инструкции , то они не могут получать гарантийный ремонт изготовителя .
 Необходимо обратить внимание на это .

№	обозначение	номер подшипников	наименование подшипников	часть установки	Ко-во
1	GB/ T276- 94	6203- Z	шариковый подшипник	передний конец вала сцепления	1
2	GB/ T276- 94	6006	шариковый подшипник	передний конец трансмиссии отбора мощности	1
3	GB/ T276- 94	6206	шариковый подшипник	передний конец выходного вала раздаточной коробки	1
4	GB/ T276- 94	6207	шариковый подшипник	задний конец вала отбора мощности	1
				промежуточная передаточная ведущая шестерня	2
5	GB/ T276- 94	6208	шариковый подшипник	ведущая шестерня редуктора конца переднего моста ведущих колес	2
				ведомая шестерня промежуточной передачи переднего моста ведущих колес	2
6	GB/ T276- 94	6210	шариковый подшипник	внешний конец ведущего вала	2
7	GB/ T276- 94	6211	шариковый подшипник	внутренний конец ведущего вала	2
8	GB/ T276- 94	6305	шариковый подшипник	задний конец трансмиссии отбора мощности	1
				передний конец вала отбора мощности	1

				задний конец выходного вала раздаточной коробки	1
9	GB/ T276- 94	6307	шариковый подшипник	внешний конец малой полуоси	2
10	GB/ T276- 94	6207N	шариковый подшипник	передний конец первового вала коробки передач	1
11	GB/ T283- 94	NT305E (для сцепления одинарного действия)	цилиндрический роликовый подшипник	задний конец первового вала коробки передач	1
		NT206E (для сцепления двойного действия)			
12	GB/ T283- 94	NUP2207E	цилиндрический роликовый подшипник	задний конец второго вала коробки передач	1
13	GB/ T297- 94	31305	цилиндрический роликовый подшипник	передний конец второго вала коробки передач	2
14	GB/ T297- 94	32011	цилиндрический роликовый подшипник	два конца дифференциального механизма	2
15		977907	подшипник	нишний конец червяка руля	1
		977907K	подшипник	верхний конец червяка руля	1
16	GB/ T297- 94	30205	цилиндрический	внешний конец барабана передних	2

			роликовый подшипник	колес	
17	GB/ T297- 94	30206	цилиндрический роликовый подшипник	внутренний конец барабана передних колес	2
18	GB/ T301- 95	51106	односторонний упорный шариковый подшипник	вертикальный вал поворотной цапфы	2
				нишний конец корпуса передней последней передачи	2
19		688808 (для сцепления одинарного действия)	Разделительный подшипник	подшипник отделения сцепления	1
		688711 (для сцепления двойного действия)			
20	GB/ T5846	K202417	игольчатый подшипник	промежуточный вал раздаточной коробки	2
21	GB/ T5846	K253120	игольчатый подшипник	выходной вал раздаточной коробки	2
22	GB/ T5846	K283327	игольчатый подшипник	ведомая шестерня передач III~IV	2
23	GB/ T5846	K303527	игольчатый подшипник	неподвижная шестерня высокой и низкой передачи	2
24	GB/ T292- 94	7206AC	шариковый подшипник	внутренний конец переднего ведущего вала	2

25	GB/ T292- 94	7208AC	шариковый подшипник	внешний конец переднего ведущего вала	2
26	GB/ T297- 94	32007	конусный роликовый подшипник	промежуточная часть вала ведущей конусной шестерня	1
27	GB/ T297- 94	32010	конусный роликовый подшипник	корпус дифференциального механизма переднего моста	2
28	GB/ T297- 94	32207	конусный роликовый подшипник	передний конец вала ведущей конусной шестерня	1
29	GB/ T5846	K424822	иглочатый подшипник	ведущая шестерня передач IV	1
				ведущая шестерня передач III	1

спецификация уплотнительных деталей шасси трактора

Приложение 3

деталь	стандарт	место установки	к-во
--------	----------	-----------------	------

коробка передач	GB9877. 1- 1988 уплотнительное кольцо вала вращения	B35× 55× 8 FB35× 55× 8 B50× 72× 8 B55× 75× 8	передний конец перевого вала подшипник вала отбора мощности внешняя сторона ведущего вала внутренняя сторона ведущего вала	2 2 6 4 2
	JB/ T2600- 1980 консервация каркаса	PD50× 80× 12	вал ведущей шестерни последней передачи	
	GB3452. 1- 1992 O-образное кольцо	11. 8× 1. 8G 15× 2. 65G 22. 4× 2. 65G 28× 3. 55G 67× 3. 55G 103× 3. 55G 112× 3. 55G	вилочный вал отбора мощности вилочный вал замка дифференциала вал задней передачи вал ведущей шестерни последней передачи передний корпус подшипника второго вала корпус подшипника заднего моста штуцер ведущего моста	1 1 1 2 1 2 2
тормоз	GB3452. 1- 1992 O-образное кольцо	15× 2. 65G	вал кулака тормоза	2
передний вал	Ненормативный (см. чертеж)	консервация вертикального вала 40× 48× 6. 5 консервация полуоси 38× 74× 11. 5	нижний конец поворотной цапфы барабан переднего колеса	2 2
	GB3452. 1- 1992 O-образное кольцо	30× 3. 55G	верхний конец поворотной цапфы правой и левой два конца качающегося вала	2 2
руль	GB9877. 1- 1988 уплотнительное кольцо вала вращения	B30× 45× 8	вал поворотного плеча	1
подъемник	JB/ T2600- 1980 консервация каркаса	PD42× 62× 10	подъемный вал	2
	JB/ ZQ4454 уплотнительная прокладка	10× 13. 5 10× 13. 5 18× 22 36× 42	пробка слива масла головка цилиндра гидравлический выходной полюй болт комплект пробок для залива масла и вентиляции	1 2 1 1

	GB3452. 1- 1992 O-образное кольцо	71× 2. 65G 17× 2. 65G 53× 5. 3G 53× 5. 3G	штулка цилиндра и уплотнения корпуса регулятора головки цилиндра поршень и маслоцилиндр поршень и маслоцилиндр	1 1 1 1
распределитель	GB3452. 1- 1992 O-образное кольцо	9× 2. 65G 13. 2× 2. 65G 15× 2. 65G 19× 2. 65G	вал ручки , корпус предохранителя разъем корпуса подъемника нажимная болт-пробка предохранителя разъем корпуса подъемника	по1 1 1 1
маслонасос и маслопровод	GB3452. 1- 1992	O-образное кольцо 18× 2. 65G	всас масла маслонасоса	1
передний ведущий мост	JB/ T2600- 1980 консервация каркаса	PG45× 65× 10 SD45× 70× 10 SD50× 70× 12 W60× 72× 7	прокладка консервации передний ведущий вал нижняя часть штуцера вертикального вала нижняя часть штуцера вертикального вала	2 2 2 2
	GB3452. 1- 1992 O-образное кольцо	33. 5× 3. 55G 34. 5× 3. 55G 40× 3. 55G 56× 2. 65G 67× 3. 55G 75× 2. 65G 80× 3. 55G 85× 3. 55G 170× 3. 55G 175× 3. 55G	вал ведущей конусной шестерни крышка подшипника передний качающий вал пылезащитная державка трубы передний качающий вал крышка подшипника внешняя часть штуцера полуоси задняя опора корпус подшипника ведущей конусной шестерни крышка ведущего вала внутренняя часть штуцера полуоси	2 2 2 1 2 2 2 2 2 2 2
реде лите льна	JB/ T2600- 1980 консервация каркаса	SG30× 45× 8	выходной вал силовой распределительной коробки	1

	GB3452. 1- 1992 O-образное кольцо	12. 5× 1. 8G 36. 5× 2. 65G 53× 2. 65G	вилочный вал силовой распределительной коробки передняя часть сварных деталей задней защитной втулки задняя часть сварных деталей задней защитной	1 2 1
--	--------------------------------------	---	---	-------------

таблица рекомендации комплексных сельхозинвентарей тракторовTE25 приложение 4

№	наименование комплексных мех.оборудования	модель механических оборудований	основные технические параметры	изготовители комплексных мех.оборудования
1	подвешивание 2 лемешных плуг	1L-225	удельное сопротивление $\leq 50\text{kPa}$ глубина пахоты 16~20cm	ОООсельскохозяйственный механический завод Баофэн Дэчжоу Сельскохозяйственный механический завод Баозин Хэбэй ОООсельскохозяйственный механически завод Хэйшан Ляонин
2	подвешивание3 лемешных плуг	1L-318	удельное сопротивление $\leq 50\text{kPa}$ глубина пахоты 16~20cm	
3	подвешивание3 лемешных плуг	1L-320	удельное сопротивление $\leq 50\text{kPa}$ глубина пахоты 16~20cm	
4	подвешивание2 опрокидных лемешных плуг	1LF-223	удельное сопротивление $\leq 50\text{kPa}$ глубина пахоты 16~20cm	ОООсельскохозяйственный механически завод Дишань Шаньси
5	подвешивание2 опрокидных лемешных плуг	1LF-230	удельное сопротивление $\leq 50\text{kPa}$ глубина пахоты 16~20cm	ОООсельскохозяйственный механический завод Дишань Шаньси
6	машина скородьбы	1BG-135	удельное сопротивление $\leq 50\text{kPa}$ глубина пахоты12~14cm	ОООсельскохозяйственный механический завод Чжаньи Ганшу

7	машина скородьбы	1BQ-1.2	удельное сопротивление $\leq 50\text{kPa}$ глубина пахоты 12~14cm	
8	посеяная машина пшеницы и кукурузы	2BXY-12/4	ряд засева : пшеница 12рядов/кукуруза 4 ряда	механический завод Хаха Хэбэй
9	посеяная машина пшеницы	2BXF-14	ряд засева : 14 рядов	
10	высевающая посеяная машина	2BY-4F	ряд засева : 4 ряда	
11	точная посеяная машина	2BJ-4	ряд засева : 4 ряда	ОООсельскохозяйственный механический завод провинции Хэлузян
12	точная посеяная машина	2BG-3	ряд засева : 3 ряда	ООО сельскохозяйственный механический завод Дунсин Хэлузян
		2BG-4	ряд засева : 4 ряда	
13	точная посеяная машина	2BQ-2	ряд засева : 2 ряда	
14	пшеничная посеяная машина	2BSW-2.1	ширина засева : 2.1 m	Сельскохозяйственный механический завод корпарации Бай хуа Хэлузян
		2BJ-3W	число посева : 3ряда	
15	посеяная машина гребней культуры	2B J-2W	число ряда : 2ряда	
16	валковая косилка	4S-170		завод жатвенной машины Мупин Шаньдун
17	камбан зерновой массы	4L-1		сообщество Дафэн Юнчжоу Шаньдун
18	луцциник	1GYB-2	Скорость оборотовножевого вала : 400r/min	ОООсельскохозяйственный механический завод Хуанон Шеньян Сельскохозяйственный механический завод Северо-востока Харабина Сельскохозяйствено-механический завод г.Лишу Сельскохозяйствено-механический завод Зян-Но Хулан ОООмеханический завод Нонфэн Сыпи
		1GM-2		
		1GSN-2		
19	соломомятая машина	9RS-700(1000)		Сельскохозяйственно-механический завод БэйХуа деловых кругов БэйХуа Хэйлузянь
20	сельскохозяйственный прицеп	7C-2.5	гурзоподъемность 2.5тонн	ОООсельскохозяйственный механический завод района Чжан-е Ганшу

специальное указание :

- Перед закупкой трактора предварительно выбрать ассортименты и марки комплексных сельскохозяйственных механических оборудований в соответствии с справочной сепцификацией увловий работы района (сопротивление почвы , требование агрикультуры) , и обращаться к агенту по сбыту на консультацию , внимательно прочитать“ руководство по эксплуатации” и ознакомиться с конструкцией , свойством оборудования, методом использования и пределом эксплуатаций ;
- В соответствии с условиями эксплуатации района будущей работы (сопротивление почвы , требование агрикультуры) , учитывая замечания , полученные от консультации, определить основные технические

параметры для осуществления разумной комплектации . Если не подходит комплектация , будет отрицательное влияние на агрегаты ;

● Для неодинаковых условий работы (сопротивление почвы , требование агрикультуры) будет разные эффективности работы и результаты операции на одинаковом сельскохозяйственном оборудовании . Поэтому просим потребителей рационально определить скорость работы и ширину операции в соответствии с местными условиями .

ЗАМЕЧАНИЕ ПОТРЕБИТЕЛЕЙ ТРАКТОРОВ СЕРИИ TE25

ф.и.о. хозяина трактора		водитель ф.и.о.		номер трпктора	
адрес семьи хозяина оборудования					
место закупки					
Общее число дней работы трактора			площадь похатной земли		
появленные проблеммы					
Требования и замечания :					
Подпись хозяина оборудования (или водителя) :					

замечание обслуживающих персоналов:

Подпись обслуживающих :

Дата : число . месяц . год

примечание: Настоящая таблица заполняется водителем или хозяином , после подписания относительных лиц возвращается на завод с целью конкретно узнать ваши требования, хорошо выполнить работы обслуживания; Настоящая таблица действительна после ее заполнения .

А	
требования по безопасности-----	(1)
знаки безопасности -----	(7)
хранение знаков безопасности-----	(9)
В	
Техобслуживание через 800ч. пробега-----	(35)
гарантийный ремонт-----	(62)
С	
описание управления -----	(10)
устройство управления и приборы-----	(16)
использование дифференциального замка-----	(20)
регулировка дифференциального замка-----	(43)
техобслуживание трансмиссии-----	(52)
Д	
подгонка вала отбора мощности на холостом ходу -----	(12)
использование отбора мощности на холостом ходу-----	(25)
использование электрооборудование-----	(26)
электропроводка, индекс и цвет -----	(26)
электрическая схема-----	(28)
техобслуживание зимой-----	(36)
Е	
Техобслуживание через 200ч. пробега-----	(35)
Ф	
консерваци и расконсервация-----	
(55)	

ИНДЕКС

подгонка двигателя на холостом ходу	(12)
пуск двигателя	(17)
эксплуатация двигателя	(18)
таблица техобслуживания тракторов серии TE25	(36)
регулировка натяга ремня вентилятора	(50)
проверка уровня маслосборника двигателя замена масла	(50)
техобслуживание системы охлаждения двигателя	(54)
основная техническая спецификация тракторов TE25	(57)
приложение	(63)
приложение1 используемые масла двигателя и жидкость	(63)
приложение2 спецификация подшипника качения трактора	(64)
приложение3 спецификация уплотнительных деталей шасси трактора	(66)
4 TE25 таблица рекомендованного комплексного сельхозинвентаря трактора	(68)
замечание потребителей тракторов TE25	(69)
J	
регулировка водительского сидения вперед и назад	(22)
правила техобслуживания	(35)
техобслуживание машинного масла	(51)
L	
использование шин	(21)
снятие шин	(21)
установка шин	(22)
регулировка сцепления	(37)
проверка давления накачивания шин	(53)
M	
подготовительные работы перед подгонкой	(12)
техобслуживание после подгонки	(13)
техобслуживание каждой смены	(35)
P	
использование балансира	(22)
Q	
использование переднего ведущего моста	(44)
регулировка переднего ведущего моста	(47)
проверка уровня масла маслобака переднего привода	(51)
R	
техобслуживание топливного ВО	(50)
техобслуживание топливного бака	(53)
выхлоп из системы топлива	(54)
S	
Техобслуживание через 400ч. пробега	(35)
T	
подгонка трактора	(12)
подгонка трактора на холостом ходу и с нагрузкой	(12)
норма подгонки трактора	(12)

ИНДЕКС

механизм управления трактором и показательное устройство-----	(14)
рисунки рычагов и подножек управления трактора-----	(14)
управление трактором -----	(17)
начало движения трактора-----	(18)
поворот трактора-----	(18)
переключение передач трактора-----	(19)
выбор скорости работы трактора-----	(19)
торможение трактора-----	(20)
останов трактора и заглушение двигателя -----	(21)
регулировка торможения трактора-----	(40)
неисправности трактора и метод устранения -----	(29)
техобслуживание трактора-----	(35)
техобслуживание трактора при долговременном хранении-----	(36)
техобслуживание ВО машинного масла подъемника-----	(51)
техобслуживание подъемника-----	(52)
спецификация сопроводительных инструментов-----	(34)
спецификация сопроводительных ЗИП трактора-----	(34)
W	
описание техобслуживания -----	(35)
Техобслуживание через 500ч. пробега-----	(35)
<hr/>	
X	
техобслуживание аккумуляторов-----	(49)
напряжение и емкость куумуляторов-----	(49)
Y	
подгонка гидравлической системы	(12)
управление и использование системы гидроподвески-----	(23)
регулировка гидроподъемного механизма-----	(48)
Техобслуживание через 1600ч. Пробега-----	(36)
техобслуживание маслованного ВО-----	(49)
Z	
пункты соблюдения-----	(1)
регулировка тормоза-----	(39)
регулировка центральной передачи-----	(41)
регулировка движения при повороте -----	(43)